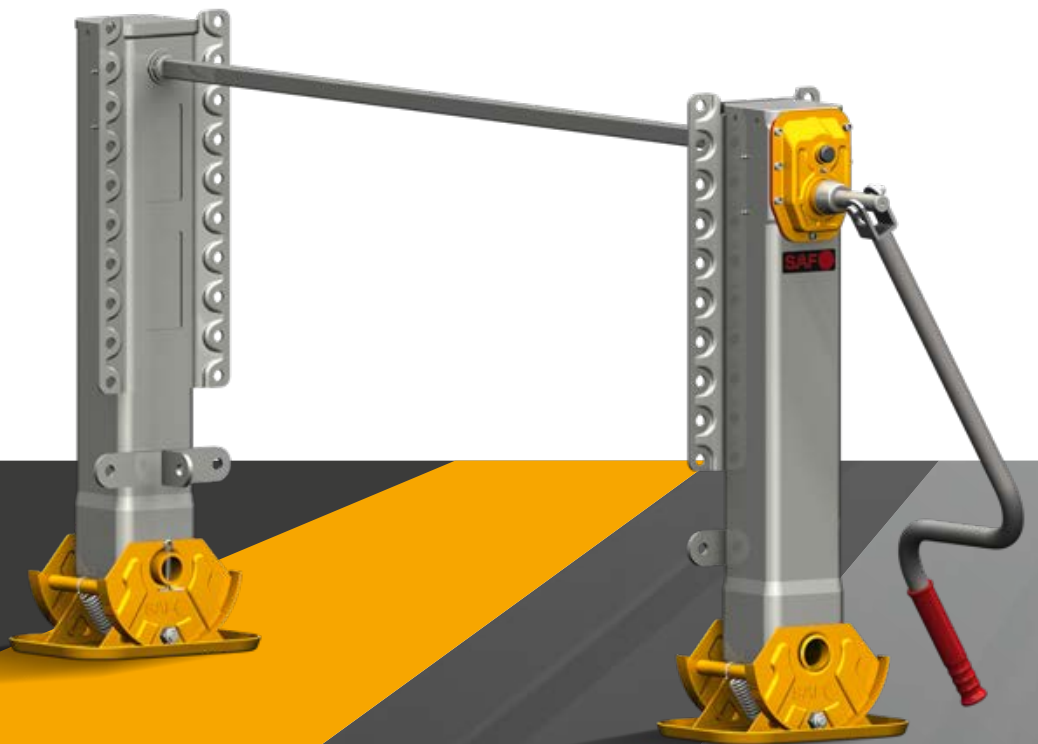


# SAF Sollevatori Telescopici

Funzionamento sicuro ed efficiente durante le fasi di aggancio e sgancio



# IL SOLLEVATORE TELESCOPICO SAF



## Comprovato, testato e apprezzato in tutto il mondo.

Alta qualità, convenienza e affidabilità in combinazione con una durata molto lunga, questi sono i motivi per cui il sollevatore SAF-HOLLAND gode di un'eccellente reputazione su scala internazionale.

Il nostro sollevatore telescopico è ideale per utilizzi in contesti molto variabili, che vanno dal freddo gelido della Scandinavia al caldo scottante del deserto del Medio Oriente. La facilità di utilizzo e la sicurezza nel funzionamento permettono di applicare il minimo sforzo nelle operazioni di sollevamento, facilitando così le operazioni di aggancio e sgancio.

# SAF HERCULES

IDEATO APPOSITAMENTE PER VEICOLI STANDARD COME CENTINATI, FRIGORIFERI, CISTERNE E RIBALTABILI.

## Piastra SAF 3D

- La piastra posteriore 3D 10 fori continui garantisce varie opzioni di montaggio e facilita l'interscambiabilità con i dispositivi attualmente sul mercato

## Meccanismo SAF

- Scatola del cambio esterna compatta che consente facilità di ispezione quando necessario  
- Il meccanismo antiurto con guarnizione speciale è adatto per l'uso in condizioni operative difficili  
- Cambio da marcia veloce a marcia ridotta facile e veloce

## Vantaggi aggiuntivi

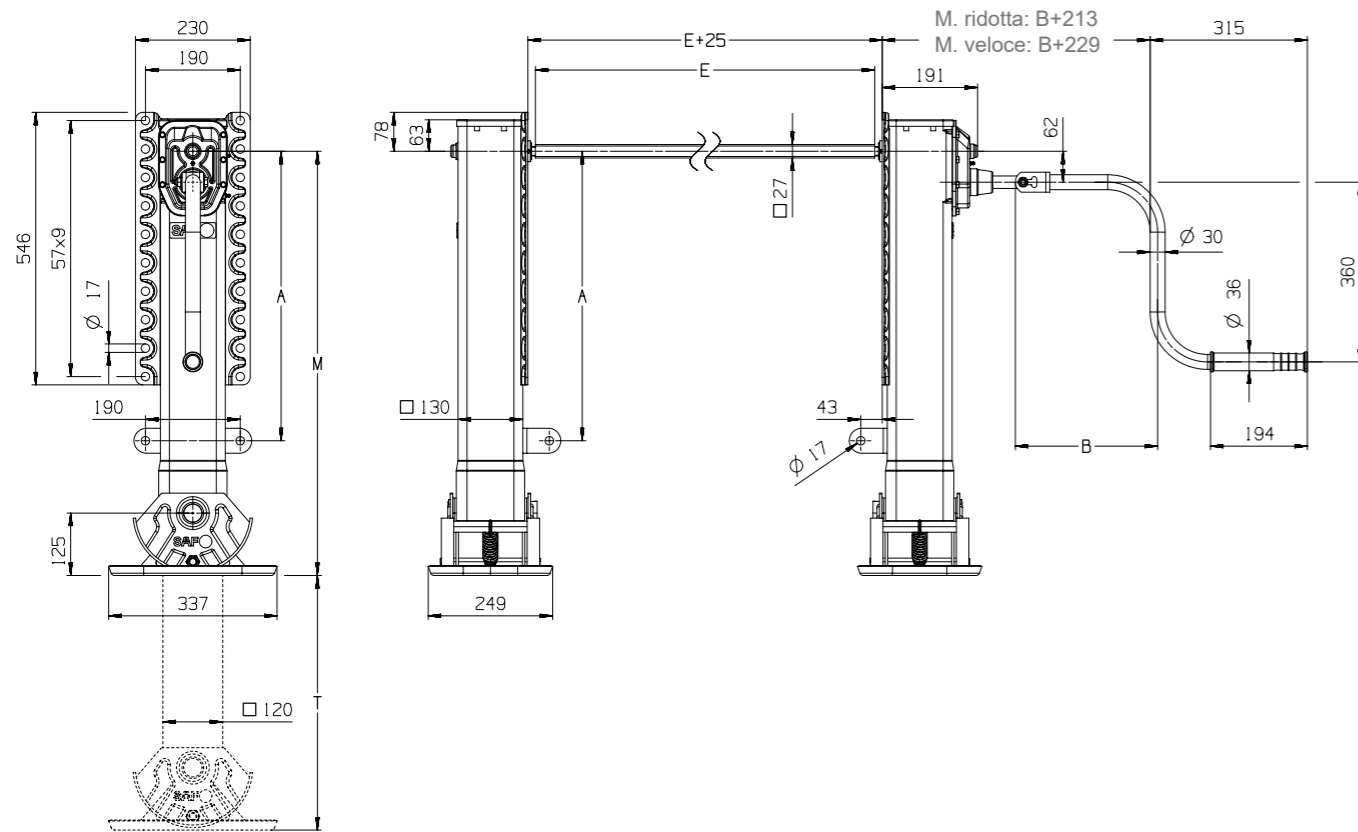
- Rivestimento speciale di lunga durata per la protezione dagli agenti atmosferici e dal pietrisco  
- Identificazione delle parti di ricambio possibile tramite Web, grazie al codice QR sui sollevatori

**3 ANNI  
DI GARANZIA**



## SAF HERCULES – DATI TECNICI

**Capacità di sollevamento:** 24.000 kg  
**Capacità di carico statico:** 50.000 kg  
**Corsa con marcia ridotta:** 1 mm a giro  
**Corsa con marcia veloce:** 12 mm a giro

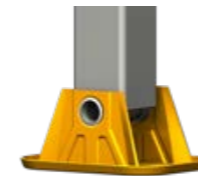


- Altre varianti basi d'appoggio su richiesta  
 - Per la guida all'installazione, si prega di scaricare il relativo manuale:  
[www.safholland.de](http://www.safholland.de) – Download Center – Literature – Design manual

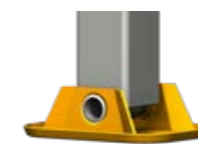
## VARIANTI BASE PIEDE



ALTEZZA	DESCRIZIONE	TIPO	CODICE NR.	PESO [kg]	ALTEZZA M [mm]	CORSA T [mm]	A [mm]
85	Senza meccanismo	LGH O 85-51 F S	03 389 0001 00	45,0	850	510	580
	Con meccanismo	LGH G 85-51 F S	03 389 0002 00	48,5			
	Set**	LGH S 85-51 F S	03 389 0061 00				
80	Senza meccanismo	LGH O 80-46 F S	03 389 0003 00	43,3	800	460	530
	Con meccanismo	LGH G 80-46 F S	03 389 0004 00	46,9			
	Set**	LGH S 80-46 F S	03 389 0062 00				
75	Senza meccanismo	LGH O 75-41 F S	03 389 0005 00	41,7	750	410	-*
	Con meccanismo	LGH G 75-41 F S	03 389 0006 00	45,3			
	Set**	LGH S 75-41 F S	03 389 0063 00				
70	Senza meccanismo	LGH O 70-40 F S	03 389 0007 00	40,4	705	400	-*
	Con meccanismo	LGH G 70-40 F S	03 389 0008 00	44,0			
	Set**	LGH S 70-40 F S	03 389 0064 00				
65	Senza meccanismo	LGH O 65-35 F S	03 389 0009 00	38,7	655	350	-*
	Con meccanismo	LGH G 65-35 F S	03 389 0010 00	42,3			
	Set**	LGH S 65-35 F S	03 389 0065 00				



85	Senza meccanismo	LGH O 85-51 F T	03 389 0011 00	43,5	840	510	580
	Con meccanismo	LGH G 85-51 F T	03 389 0012 00	47,0			
	Set**	LGH S 85-51 F T	03 389 0066 00				
80	Senza meccanismo	LGH O 80-46 F T	03 389 0013 00	41,8	790	460	530
	Con meccanismo	LGH G 80-46 F T	03 389 0014 00	45,3			
	Set**	LGH S 80-46 F T	03 389 0067 00				
75	Senza meccanismo	LGH O 75-41 F T	03 389 0015 00	40,2	740	410	-*
	Con meccanismo	LGH G 75-41 F T	03 389 0016 00	43,7			
	Set**	LGH S 75-41 F T	03 389 0068 00				
70	Senza meccanismo	LGH O 70-40 F T	03 389 0017 00	38,5	690	360	-*
	Con meccanismo	LGH G 70-40 F T	03 389 0018 00	42,0			
	Set**	LGH S 70-40 F T	03 389 0069 00				
65	Senza meccanismo	LGH O 65-35 F T	03 389 0019 00	36,8	640	310	-*
	Con meccanismo	LGH G 65-35 F T	03 389 0020 00	40,3			
	Set**	LGH S 65-35 F T	03 389 0070 00				



85	Senza meccanismo	LGH O 85-51 F TC	03 389 0021 00	42,0	780	510	580
	Con meccanismo	LGH G 85-51 F TC	03 389 0022 00	45,5			
	Set**	LGH S 85-51 F TC	03 389 0071 00				
80	Senza meccanismo	LGH O 80-46 F TC	03 389 0023 00	40,3	730	460	530
	Con meccanismo	LGH G 80-46 F TC	03 389 0024 00	43,8			
	Set**	LGH S 80-46 F TC	03 389 0072 00				
75	Senza meccanismo	LGH O 75-41 F TC	03 389 0025 00	38,7	680	410	-*
	Con meccanismo	LGH G 75-41 F TC	03 389 0026 00	42,2			
	Set**	LGH S 75-41 F TC	03 389 0073 00				
70	Senza meccanismo	LGH O 70-40 F TC	03 389 0027 00	37,0	630	360	-*
	Con meccanismo	LGH G 70-40 F TC	03 389 0028 00	40,5			
	Set**	LGH S 70-40 F TC	03 389 0074 00				
65	Senza meccanismo	LGH O 65-35 F TC	03 389 0029 00	35,3	580	310	-*
	Con meccanismo	LGH G 65-35 F TC	03 389 0030 00	38,8			
	Set**	LGH S 65-35 F TC	03 389 0075 00				

\* può essere ordinate sciolto \*\* Parti del Set – vedere accessori

# SAF HERCULES COMPACT

IDEATO PER VEICOLI  
RIBASSATI, VEICOLI  
TRASPORTO PESANTE  
E VEICOLI GRAN VOLUME

## Piastra SAF 3D

- La piastra posteriore 3D continua garantisce varie opzioni di montaggio e facilita l'interscambiabilità con i dispositivi attualmente sul mercato

## Meccanismo SAF

- Scatola del cambio esterna compatta che consente facilità di ispezione quando necessario
- Il meccanismo antiurto con guarnizione speciale è adatto per l'uso in condizioni operative difficili
- Cambio da marcia veloce a marcia ridotta facile e veloce

## Vantaggi aggiuntivi

- Rivestimento speciale di lunga durata per la protezione dagli agenti atmosferici e dal pietrisco
- Identificazione delle parti di ricambio possibile tramiteWeb, grazie al codice QR sui sollevatori

**3 ANNI**  
DI GARANZIA

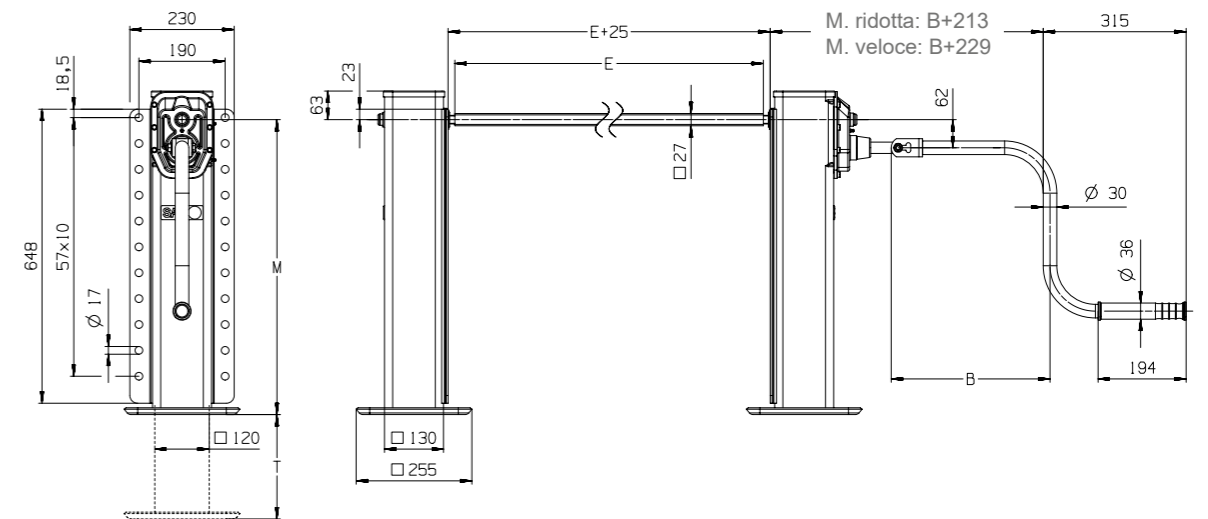


- Dimensioni compatte
- Ampia corsa

## SAF HERCULES COMPACT – DATI TECNICI

- Capacità di sollevamento:** 24.000 kg
- Capacità di carico statico:** 50.000 kg
- Corsa con marcia ridotta:** 1 mm a giro
- Corsa con marcia veloce:** 12 mm a giro

**3 ANNI**  
ESENTE DA MANUTENZIONE



ALTEZZA	DESCRIZIONE	TIPO	CODICE NR.	PESO [kg]	ALTEZZA M [mm]	CORSA T [mm]	NR. FORI PIASTRA
65	Senza meccanismo	LGHC O 65-43 F D	03 389 0171 00	32,2	650	430	10
	Con meccanismo	LGHC G 65-43 F D	03 389 0172 00	35,7			
	Set**	LGHC S 65-43 F D	03 389 0261 00				
60	Senza meccanismo	LGHC O 60-38 F D	03 389 0173 00	30,4	600	380	9
	Con meccanismo	LGHC G 60-38 F D	03 389 0174 00	33,7			
	Set**	LGHC S 60-38 F D	03 389 0262 00				
55	Senza meccanismo	LGHC O 55-33 F D	03 389 0175 00	27,8	550	330	9
	Con meccanismo	LGHC G 55-33 F D	03 389 0176 00	31,3			
	Set**	LGHC S 55-33 F D	03 389 0263 00				
50	Senza meccanismo	LGHC O 50-28 F D	03 389 0177 00	25,8	500	280	8
	Con meccanismo	LGHC G 50-28 F D	03 389 0178 00	29,3			
	Set**	LGHC S 50-28 F D	03 389 0264 00				
45	Senza meccanismo	LGHC O 45-23 F D	03 389 0179 00	23,8	450	230	8
	Con meccanismo	LGHC G 45-23 F D	03 389 0180 00	27,3			
	Set**	LGHC S 45-23 F D	03 389 0265 00				

\*\* Parti del set – vedere accessori

# SAF SOLLEVATORE A CADUTA

IDEALE PER RIBALTABILI, SILOS E CISTERNE

## Caratteristiche e vantaggi

- Buona accessibilità quando in posizione di presa
- La corsa può essere regolata in più passaggi estremamente precisi
- Facile regolazione del piede in altezza
- Adatto a tutti i semi-rimorchi
- La piastra di montaggio 3D è leggera ed estremamente rigida ed è montata come piastra singola sulla parte superiore
- Componenti di lunga durata, tra cui acciaio ad alta resistenza e robuste maniglie di trazione
- Piede in acciaio largo e robusto saldato alla piastra di base su quattro lati
- La sigillatura nella parte superiore del piede impedisce l'ingresso di sporcizia ed acqua
- Veloce e facile da usare in qualsiasi condizione atmosferica

## Note importanti

- E' necessario installare 2 sollevatori a caduta per veicolo
- Non adatto per l'utilizzo su imbarcazioni

## Vernice

- Verniciatura a polvere
- Nessuna penetrazione della ruggine
- Permette un durata maggiore e un mantenimento nel tempo del suo valore

## Note aggiuntive

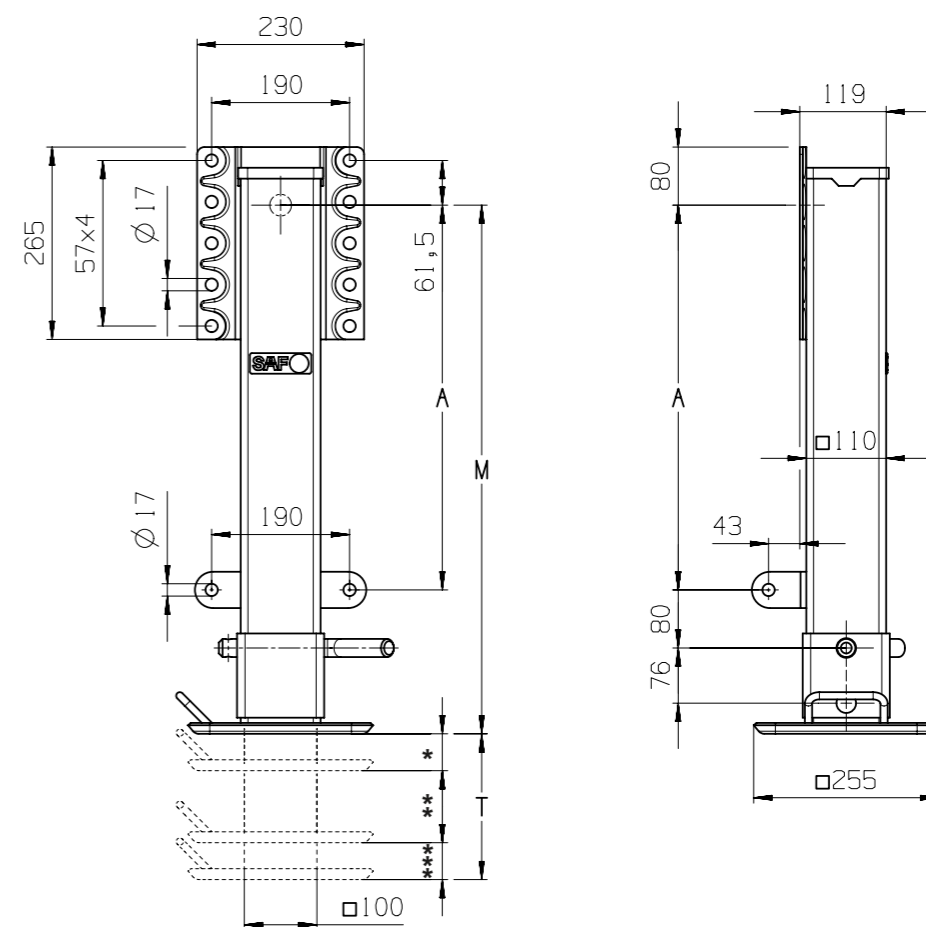
Per utilizzare questi sollevatori a caduta è necessario che il trattore abbia sospensioni pneumatiche sull'asse posteriore.



Robusto e di peso leggero

## SAF SOLLEVATORE A CADUTA – DATI TECNICI

Capacità di carico statico: 15,000 kg



PIEDE	ALTEZZA	DESCRIZIONE	TIPO	CODICE NR.	PESO [kg]	ALTEZZA M [mm]	CORSA T [mm]
Appoggio piede piatto	75		LGDL 75-63 T D	03 389 0165 00	25,0	750	635
							* 1x50,8
							** 21x25,4
							*** 1x50,8

# SAF SOLLEVATORE CON SUPPORTO GIREVOLE

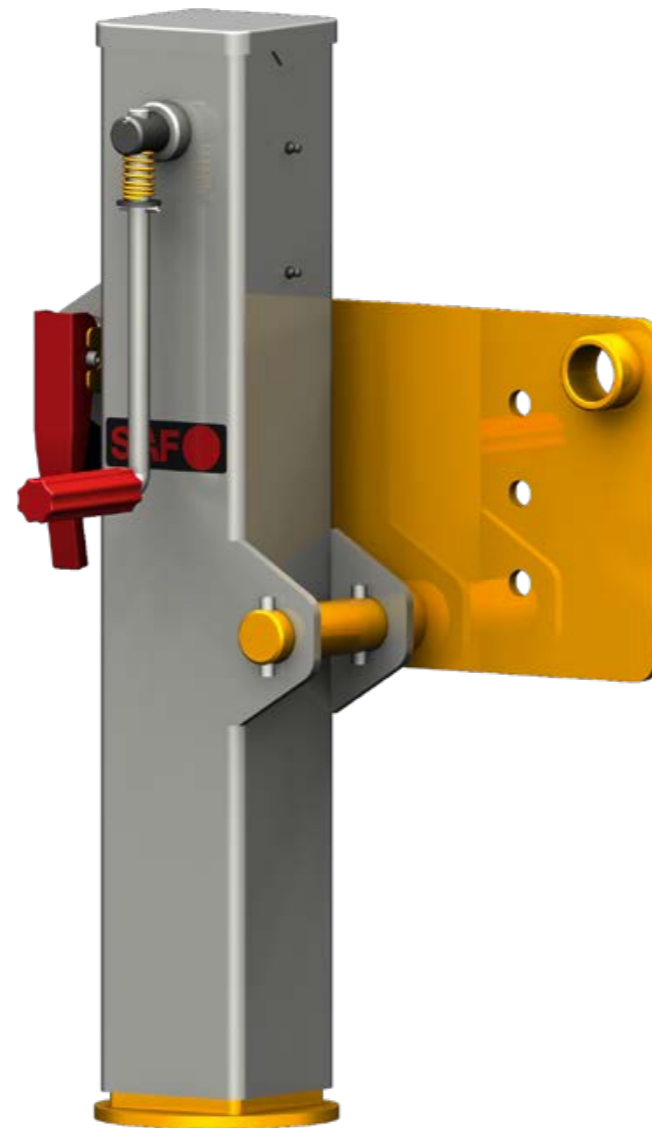
PROGETTATO APPOSITAMENTE PER RIMORCHI BIGA

## Caratteristiche e vantaggi

- Girevole
- Piastra di montaggio saldabile e avvitabile

## Vantaggio aggiuntivo

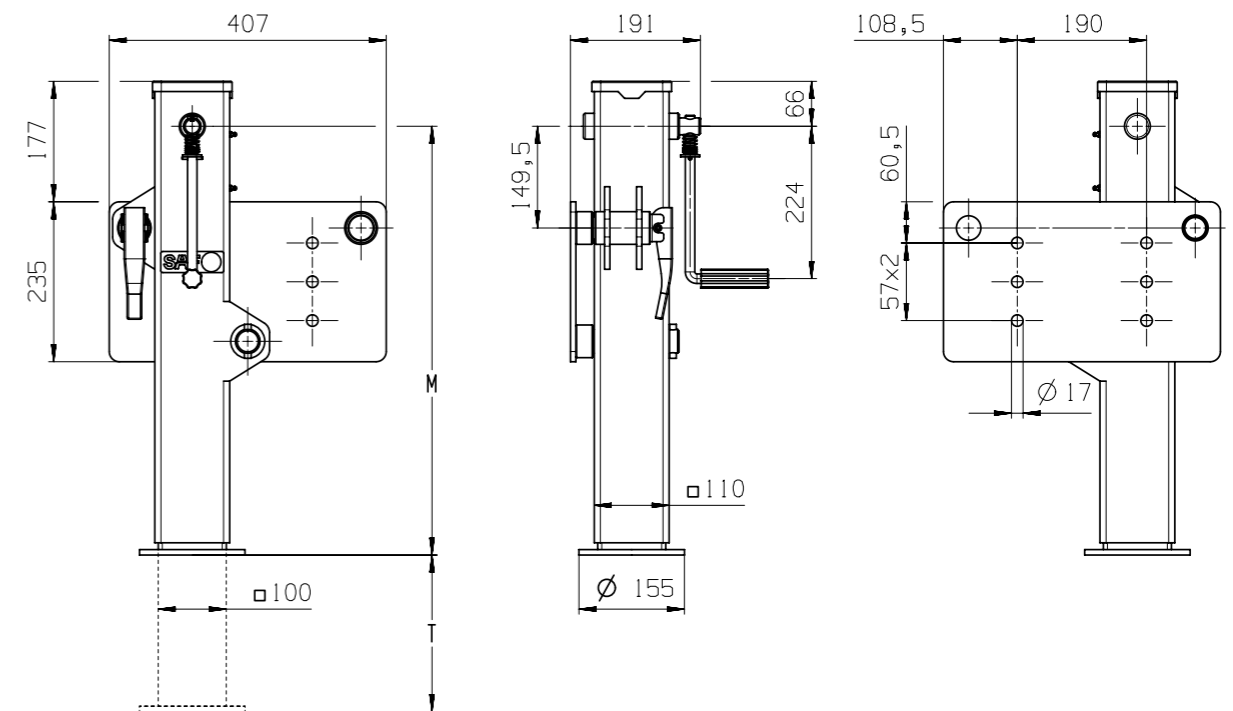
- Il rivestimento speciale fornisce una protezione a lungo termine contro fattori ambientali esterni e impatti con il pietrisco



- Design compatto e ampia corsa con altezza ridotta
- Ruotando il supporto si garantisce un'elevata altezza da terra

## SAF SOLLEVATORE CON SUPPORTO GIREVOLE – DATI TECNICI

- Capacità di sollevamento:** 4.000 kg
- Capacità di carico:** 8.000 kg
- Corsa:** 7 mm a giro



ALTEZZA	VERSIONI	TIPO	CODICE NR.	PESO [kg]	ALTEZZA M [mm]	CORSA T [mm]
63	con messanismo	LGHD G 63-40 S D	03 389 0181 00	35,0	630	400
58	con messanismo	LGHD G 58-35 S D	03 389 0182 00	33,5	580	350
53	con messanismo	LGHD G 53-30 S D	03 389 0183 00	32,0	530	300
48	con messanismo	LGHD G 48-25 S D	03 389 0184 00	30,5	480	250
43	con messanismo	LGHD G 43-20 S D	03 389 0185 00	29,0	430	200

## ACCESSORI

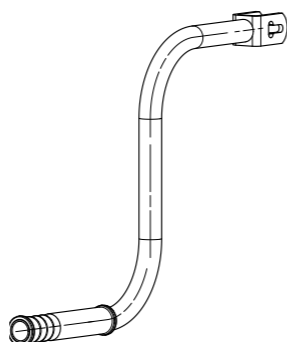
### ALBERO DI TRASMISSIONE

LUNGHEZZA - E [mm]	CODICE NUMERO
1110	01 435 0038 00
1164	01 435 0022 00
1340	01 435 0023 00
1395	01 435 0040 00
1425	01 435 0037 00
1440	01 435 0024 00
1450	01 435 0025 00
1470	01 435 0026 00
1500	01 435 0027 00
1505	01 435 0028 00
1535	01 435 0039 00
1570	01 435 0041 00
1575	01 435 0029 00
1600	01 435 0030 00
1605	01 435 0031 00
1635	01 435 0032 00
1700	01 435 0033 00
1790	01 435 0034 00
1800	01 435 0035 00**
1950	01 435 0036 00



### MANOVELLA

LUNGHEZZA - B [mm]	CODICE NUMERO
285	01 209 0001 00
350	01 209 0002 00
450	01 209 0003 00
535	01 209 0004 00**
605	01 209 0005 00



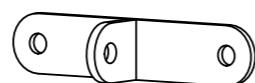
### SUPPORTO MANOVELLA

LUNGHEZZA [mm]	CODICE NUMERO
260	01 189 0135 00**
360	01 189 0136 00



### SUPPORTO PER CONTROVENTATURE

Fornito sciolto per altezze 650-700-750	CODICE NUMERO
	02 045 0057 00**

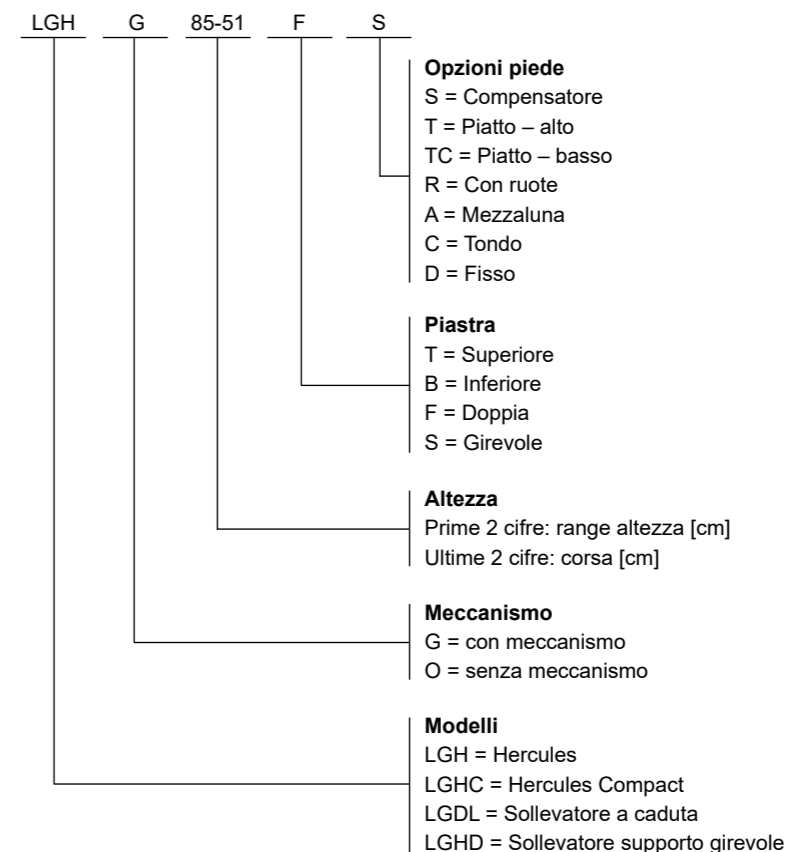


\*\* Componenti inclusi in ogni Set

### PARTI DI RICAMBIO

DESCRIZIONE	TIPO	CODICE NUMERO
Kit ricambi Piede Compensatore	S	03 370 1000 00
Kit di ricambi Piede Compensatore (per altezze complessive da 655 + 705)	S	03 370 1006 00
Kit ricambi Piede piatto alto	T	03 370 1001 00
Kit ricambi Piede piatto basso	TC	03 370 1004 00
Molla		01 447 0075 00

## IDENTIFICAZIONE CODICE



## CODICE QR @SAF-HOLLAND

Ordinare parti di ricambio non è mai stato così semplice! Tutto ciò che ti serve è uno smartphone o un tablet. Scannerizza il codice QR code riportato sulla rispettiva targhetta e guadagna così l'accesso diretto e automatico alla lista di ricambi del prodotto selezionato. Il codice

seriale univoco che viene assegnato a ciascun assale, ralla o sollevatore telescopico SAF-HOLLAND garantisce un procedimento di ordine veloce e affidabile delle parti di ricambio corrette. Verifica il nostro catalogo di parti di ricambio e scopri tu stesso quanto sia semplice.



## Engineering Your Road to Success

SAF-HOLLAND Group è uno dei principali produttori internazionali di sistemi di sospensioni e componenti per rimorchi, camion e autobus. I nostri prodotti innovativi aumentano l'efficienza, la sicurezza e la compatibilità ambientale dei veicoli commerciali e contribuiscono al successo dei nostri clienti. Con circa 5.900 dipendenti in tutto il mondo, siamo in prima linea nel plasmare il futuro del settore dei trasporti.



Assali e sistemi di  
sospensioni per rimorchi



Tecnologie di  
aggancio e sollevamento



Sistemi frenanti e soluzioni  
per sospensioni pneumatiche



Sospensioni e componenti  
per veicoli commerciali



Sospensioni  
per motrici e bus



Tecnologie di  
aggancio e sollevamento



Assali e sistemi di  
sospensioni per rimorchi

[safholland.com](http://safholland.com)

**SAF-HOLLAND ITALIA SRL UNIPERSONALE**

Via Monte Fiorino, 23 - 37057 San Giovanni Lupatoto (VR)

Tel 045-8250560 - [info@safholland.it](mailto:info@safholland.it)