

RIMORCHI V. ORLANDI BRESCIA	Occhione a cavità cilindrica-tipo EURVOIA 26 t 50 (Tab. CUNA-NC 438-55) CAT. V $\phi$ 50 per rimorchi di massa complessiva fino a 26000Kg.	ANNO 1990
-----------------------------------	--	-----------

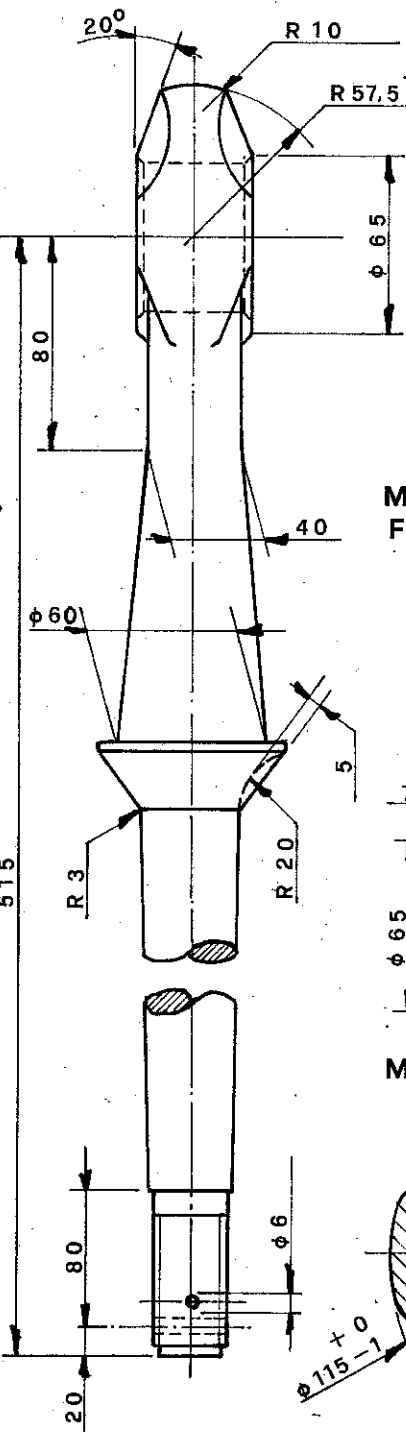
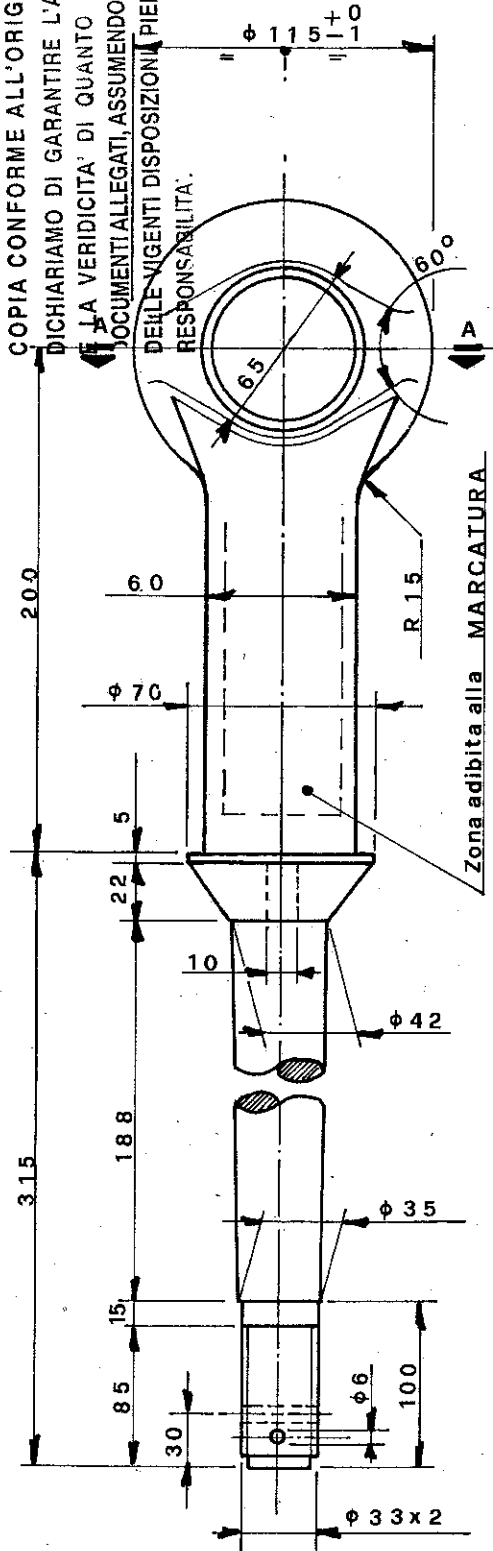
Appr. to dal Ministero dei Trasporti Direzione Generale M.C.T.C.  
 Certificato n° 46806 in data 20-06-1990

COPIA CONFORME ALL'ORIGINALE  
 DICHIARIAMO DI GARANTIRE L'AUTENTICITA'  
 E LA VERIDICITA' DI QUANTO RISULTA DAI  
 DOCUMENTI ALLEGATI, ASSUMENDO, AGLI EFFETTI  
 DELLE VIGENTI DISPOSIZIONI PIENA E DIRETTA  
 RESPONSABILITA'.

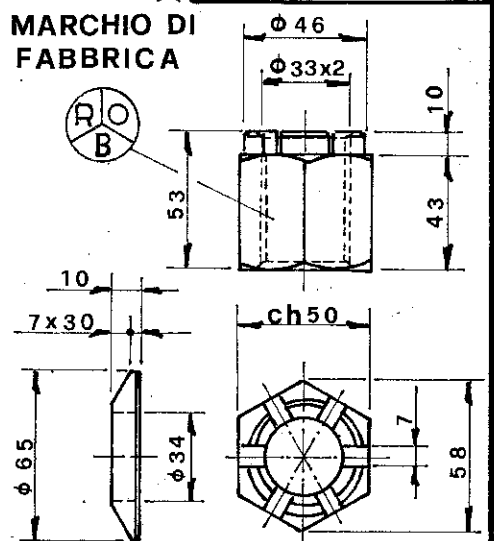
**V. ORLANDI SPA**  
 Via Guinzano n. 3  
 25020 Flero (Bs) - ITALY  
 Tel. 030/3582722 Fax. 030/3582862  
 P. Iva e Cod. Fisc. 00273270173

MARCATURA: grandezza e caratteri al vero  
 XX=anno di costruzione dell'esemplare

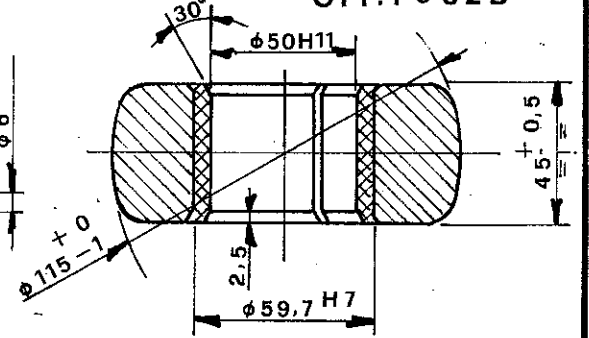
**19 x x**  
**V. ORLANDI**  
**EURVOIA**  
**CAT. V**  
**26 t. 50**  
**D.G.M.**  
**46806 R5**



MARCHIO DI FABBRICA



MAT. Fe 37    MAT. C 40 bon.  
 OPP. Fe 52 B



Sez. «A-A»

MAT. 38 NCD4 bon.

\* Il marchio di fabbrica è impresso solo sul dado nella posizione indicata dal disegno