



Kraftfahrt-Bundesamt

DE-24932 Flensburg

E1

MITTEILUNG

ausgestellt von:

Kraftfahrt-Bundesamt

über die Erweiterung der Bestätigung

eines Prüfprotokolls gemäß **Anhang 11 Anlage 2 Punkt 3.9.** der ECE
Regelung Nr. 13 für **eine Bezugsachse/Bezugsbremse**

COMMUNICATION

issued by:

Kraftfahrt-Bundesamt

on the extension of the confirmation

of a Test Report regarding **Annex 11 Appendix 2 item 3.9.** of ECE
Regulation No. 13 for a **reference axle/brake**

Nummer der Bestätigung: **110305**
Confirmation No.:

Erweiterung Nr.: **01**
Extension No.:

1. Fabrikmarke (Handelsname des Herstellers):
Make (trade name of manufacturer):
SAF
2. Typ:
Type:
SNK420x200; TDB0455
3. Name und Anschrift des Herstellers:
Name and address of manufacturer:
SAF-HOLLAND GmbH
DE-63856 Bessenbach-Keilberg
4. Gegebenenfalls Name und Anschrift des Vertreters des Herstellers:
If applicable, name and address of manufacturer's representative:
entfällt - not applicable



Kraftfahrt-Bundesamt

DE-24932 Flensburg

2

Nummer der Bestätigung: 110305
Confirmation No.:

Erweiterung 01
Extension:

5. Für die Durchführung der Prüfungen zuständiger technischer Dienst:
Technical service responsible for carrying out the tests:
TÜV Nord Mobilität GmbH & Co. KG
Institut für Fahrzeugtechnik und Mobilität
DE-45307 Essen
6. Datum des Prüfprotokolls:
Date of test report:
07.09.2018
7. Nummer des Prüfprotokolls:
Number of test report:
TDB0455
8. Gegebenenfalls Bemerkungen:
Remarks (if any):
keine - none
9. Ort: **DE-24932 Flensburg**
Place:
10. Datum: **16.10.2018**
Date:
11. Unterschrift: **Im Auftrag**
Signature:

Kleist
(Kleist)





Kraftfahrt-Bundesamt

DE-24932 Flensburg

Inhaltsverzeichnis zu den Beschreibungsunterlagen Index to the information package

Zur EG-Bestätigung Nr.: 110305
To ECE Confirmation No.:

Erweiterung: 01
Extension No.:

Ausgabedatum: **13.10.2016**
Date of issue:

letztes Änderungsdatum: **16.10.2018**
last date of amendment:

1. Nebenbestimmungen und Rechtsbehelfsbelehrung
Collateral clauses and instruction on right to appeal
2. Beschreibungsbogen Nr.:
Information document No.:
SAF_SNK420x200/TDB0455_V1.0 Datum:
Date:
14.07.2016
SAF_SNK420X200/TDB0455_V1.1 letztes Änderungsdatum: **12.07.2018**
last date of amendment:
3. Prüfbericht(e) Nr.:
Test report(s) No.:
TDB0455 Datum:
Date:
13.09.2016
TDB0455 **07.09.2018**
4. Beschreibung der Änderungen:
Description of the modifications:
siehe Anlage 1 des TBB - see appendix 1 of id **12.07.2018**



Kraftfahrt-Bundesamt

DE-24932 Flensburg

Nummer der Bestätigung: 110305
Number of the Confirmation:

Erweiterung: 01
Extension No.:

- Anlage -

Rechtsbehelfsbelehrung

Gegen diese Bestätigung kann innerhalb eines Monats nach Bekanntgabe Widerspruch erhoben werden. Der Widerspruch ist beim **Kraftfahrt-Bundesamt, Fördestraße 16, DE-24944 Flensburg**, schriftlich oder zur Niederschrift einzulegen.

- Attachment -

Instruction on right to appeal

This Confirmation can be appealed within one month after notification. The appeal is to be filed in writing or as a transcript at the **Kraftfahrt-Bundesamt, Fördestraße 16, DE-24944 Flensburg**.

SAF-HOLLAND GmbH
COPY

Test Report
*/Prüfprotokoll/
/Procès-Verbal d'Essai/
/Verbale di Prova/
/Acta de Ensayo/
/Relatório de Ensaio/*



TÜV NORD Mobilität
GmbH & Co. KG
IFM – Institut für
Fahrzeugtechnik und Mobilität

Adlerstraße 7
45307 Essen

Tel. : +49 (0) 201 825-4108
Fax : +49 (0) 201 825-4185

www.tuev-nord.de
Corporate seat: Hannover
Commercial Register section
HRA 27006

Management:
Hartmut Abeln
Thorsten Walingier

Nr. TDB0455

**for application of Annex 11 appendix 3,
UN Regulation No. 13**

*/zur Anwendung von Anhang 11 Anlage 3
UN Regelung Nr. 13/*

*/en application de l'Annexe 11 Appendice 3
UN Règlement 13/*

*/in applicazione dell'Allegato 11 Appendice 3
UN Regolazione 13/*

*/en aplicación de Anexo 11 Apéndice 3
UN Regulación 13/*

*/para aplicação do Anexo 11 Apêndice 3
UN Regulação 13/*

REASON FOR THE EXTENSION:	Update of the regulation 4. / 4.1 Update Annex 1
<i>/GRUND DER ERWEITERUNG</i>	<i>Aktualisierung der Vorschrift 4./4.1 Aktualisierung Anlage 1</i>
<i>/MOTIF DE L'EXTENSION</i>	<i>Mise en jour de l'état de la régulation 4./4.1 Mise en jour Appendice 1</i>
<i>/MOTIVO PER L'ESTENSIONE</i>	<i>Aggiornamento di regolazione 4./4.1 Aggiornamento Appendice 1</i>
<i>/MOTIVO DE LA EXTENSIÓN</i>	<i>Actualización de las regulaciones 4./4.1 Actualización Apéndice 1</i>
<i>/RAZÃO PARA A EXTENSÃO</i>	<i>Atualização do regulamentos 4./4.1 Atualização Apêndice 1</i>

0 BASE PART: ID4-TDB0455
/GRUNDNUMMER
/NUMERO DE BASE
/NUMERO DI BASE
/NUMERO DE BASE
/NUMERO DE BASE

SUFFIX: 02
/SUFFIX
/SUFFIXE
/SUFFISSO
/SUFILJO
/SUFIXO



Manufacturer /Hersteller/Fabricant/Fabbricante/Fabricante/Fabricante : SAF-HOLLAND GmbH
Brake identifier / Bremsenkennzeichnung /Identification du frein : ID2-SNK420x200
/Identificazione del freno /Identificación do freio /Identificação do freio

TEST CODE : => A2.x 20110718
/PRÜFCODE => B2.x 20110720
/CODE D'ESSAI
/CODICE DELLA PROVA
/CÓDIGO DE ENSAYO
/CÓDIGO DE ENSAIO

INFORMATIONS ON THE AXLE according to annex 11, point 3.7.1:

/INFORMATIONEN ANGABEN AUF DER ACHSE gemäß Anhang 11, Punkt 3.7.1
/INFORMATIONS SUR L'ESSIEU selon annexe 11, point 3.7.1
/INFORMAZIONI SULL'ASSALE secondi allegati 11, punto 3.7.1
/INFORMACIÓN EN EL EJE según anexo 11 punto 3.7.1
/INFORMAÇÃO NO EIXO segundo Anexo 11 ponto 3.7.1

ID1-	SNK4220
ID2-	SNK420x200
ID3-	=> A2.2.1.3 / B2.2.1.3
ID4-	TDB0455

1 GENERAL INFORMATION

/ALLGEMEINE INFORMATIONEN
/INFORMACIONES GÉNÉRALES
/INFORMAZIONI GENERALI
/INFORMACIONES GENERALES
/INFORMAÇÃO GERAL

1.1 Axle Manufacturer:

/Achshersteller
/Fabricant d'essieux
/Fabbricante di assali
/Fabricante de eje
/Fabricante do eixo

SAF-HOLLAND GmbH
Hauptstraße 26
D-63856 Bessenbach

1.1.1 Make:

/Fabrikmarke
/Marque
/Marca
/Marca
/Marca

SAF

1.2 Brake Manufacturer:

/Bremsenhersteller
/Fabricant du frein
/Fabbricante del freno
/Fabricante de freno
/Fabricante do freio

=> 1.1



Manufacturer /Hersteller/Fabricant/Fabbricante/Fabricante/Fabricante : SAF-HOLLAND GmbH
Brake identifier / Bremsenkennzeichnung /Identification du frein : ID2-SNK420x200
/Identificazione del freno /Identificación do freio /Identificação do freio

1.2.1 Brake identifier: ID2-SNK420x200
/Bremsenkennzeichnung
/Identification de frein
/Identificazione del freno
/Identificación do freio
/Identificação do freio

1.2.2 Automatic brake adjustment device: not integrated
/Automatische Nachstelleinrichtung der Bremse nicht integriert
/Dispositif de réglage automatique de frein nicht integriert
/Dispositivo di registrazione automatico del freno non integrato
/Dispositivo para ajuste automáticamente el freno non integrado
/Dispositivo de ajuste automáticamente o freio não integrado

1.3 Manufacturer's Information Document: SAF_SNK 4220 TDB0455_V1.1/ 12.07.2018
/Hersteller Informationsdokument SAF_SNK 4220 TDB0455_V1.1 / 12.07.2018
/Fiche d'information de fabricant SAF_SNK 4220 TDB0455_V1.1 / 12.07.2018
/Documento d'informazione di fabbricante SAF_SNK 4220 TDB0455_V1.1 / 12.07.2018
/Documento de Información del Fabricante SAF_SNK 4220 TDB0455_V1.1 / 12.07.2018
/Documento de Informação de Fabricante SAF_SNK 4220 TDB0455_V1.1 / 12.07.2018

2. TEST RECORD:
/PRÜFAUFZEICHNUNG
/DOCUMENTATION D'ESSAI
/DOCUMENTAZIONE DELLA PROVA
/DOCUMENTACIÓN DE ENSAYO
/DOCUMENTAÇÃO DE ENSAIO

A 2.0 Informations on the axle according to annex 11, point 3.7.1
/Informationsangaben auf der Achse gemäß Anhang 11, Punkt 3.7.1
/Informations sur l'essieu selon annexe 11, point 3.7.1
/Informazioni sull'assale secondi allegati 11, punto 3.7.1
/Información en el eje según anexo 11 punto 3.7.1
/Informação no eixo segundo Anexo 11 ponto 3.7.1

ID1-	SNK4220
ID2-	SNK420x200
ID3-	11772
ID4-	TDB0455



Manufacturer /Hersteller/Fabricant/Fabbricante/Fabricante/Fabricante : SAF-HOLLAND GmbH
Brake identifier / Bremsenkennzeichnung /Identification du frein : ID2-SNK420x200
/Identificazione del freno /Identificación do freio /Identificação do freio

A 2.1 Test code: 20110718

*/Prüfcode
/Code d'essai
/Codice della prova
/Código de ensayo
/Código de ensaio*

A 2.2 Test specimen:

*/Prüfmuster
/Échantillon
/Campione
/Espécimen
/Amostra*

A 2.2.1 Axle

*/Achse
/Essieu
/Assale
/Eje
/Eixo*

A 2.2.1.1 Axle identifier:

ID1-SNK4220

*/Achsenkennzeichnung
/Identification d'essieu
/Identificazione dell'assale
/Identificación do eje
/Identificação do eixo*

A 2.2.1.2 Identification of the test axle:

S/N: 081 07 1 140

*/Kennzeichnung der Prüfachse
/Identification d'essieu éprouvé
/Identificazione d'assale provato
/Identificación del eje de ensayo
/Identificação do eixo de ensaio*

A 2.2.1.3 Test axle load F_e :

ID3-11772 [daN]

*/Prüfachslast F_e
/Charge d'essieu d'essai F_e
/Carico d'assale di prova F_e
/Carga de eje d'ensayo F_e
/Carga de eixo de ensaio F_e*

A 2.2.2 Brake

*/Bremse
/Frein
/Freno
/Freno
/Freio*



Manufacturer /Hersteller /Fabricant /Fabbicante/Fabricante/Fabricante : SAF-HOLLAND GmbH
 Brake identifier / Bremsenkennzeichnung /Identification du frein : ID2-SNK420x200
 /Identificazione del freno /Identificación do freio /Identificação do freio

A 2.2.2.1 Brake identifier: ID2-SNK420x200

/Bremsenkennzeichnung
/Identification de frein
/Identificazione del freno
/Identificación de freno
/Identificação do freio

A 2.2.2.2 Identification of the tested brake:

/Kennzeichnung der Prüfbremse
/Identification du frein éprouvé
/Identificazione del freno provato
/Identificación del freno de ensayo
/Identificação do freio de ensaio

Make: <i>/Fabrikmarke</i> <i>/Marque</i> <i>/Marca</i> <i>/Marca</i>	SAF
Type: <i>/Typ</i> <i>/Type</i> <i>/Tipo</i> <i>/Tipo</i>	SNK420x200
Model: <i>/Ausführung</i> <i>/Modèle</i> <i>/Modello</i> <i>/Modelo</i>	---
Identification: <i>/Kennzeichnung</i> <i>/Identification</i> <i>/Identificazione</i> <i>/Identificación</i>	=> A 2.2.1.2

A 2.2.2.3 Maximum stroke capability of the brake: --- [mm]

/Maximle Hubaufnahme
/Capacité de course maximum du frein
/Capacità di corsa massima del freno
/Capacidad de recorrido máxima del freno
/Capacidade de curso máxima do freio



Manufacturer /Hersteller /Fabricant /Fabbicante/Fabricante/Fabricante : SAF-HOLLAND GmbH
Brake identifier / Bremsenkennzeichnung /Identification du frein : ID2-SNK420x200
/Identificazione del freno /Identificación do freio /Identificação do freio

A 2.2.2.4 Effective length of the camshaft: 658 [mm]
/Effektive Nockenwellenlänge (SAF. Nr. 2 262 1103 02)
/Longueur effective d'arbre à cames
/Lunghezza efficace dell'albero a camme
/Longitud eficaz del árbol de levas
/Comprimento eficaz do árvore de cames

A 2.2.2.5 Material variation: [---]
Werkstoffvariation
Variation du matériel
Variatione di materiale
Variación de material
Variação de material

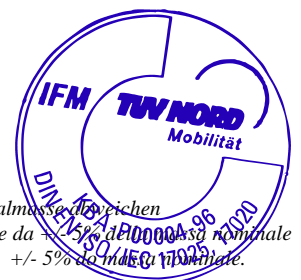
A 2.2.2.6 Brake drum
/Bremstrommel
/Tambour de frein
/Tamburo del freno
/Tambor de freno
/Tambor do freio

A 2.2.2.6.1 Actual test mass of the brake drum¹⁾: 48,3 [kg]
/Gemessenes Prüfungsgewicht der Bremsstrommel
/Masse réelle de tambour de frein de l'essai
/Massa effettiva del tamburo di freno durante la prova
/Peso de prueba actual del tambor de freno
/Massa de experiência real do tambor de freio

A 2.2.2.6.2 Nominal external diameter of the brake disc: --- [mm]
/Nominaler Aussendurchmesser der Bremsscheibe
/Diamètre extérieur nominal du disque de frein
/Diametro esterno nominale del disco del freno
/Diámetro exterior nominal del disco de freno
/Diámetro externo nominal do disco de freio

A 2.2.2.6.3 Type of the disc cooling: [---]
/Art und Weise der Bremsscheibenkühlung
/Manière de refroidissement de disque de frein
/Modo di raffreddamento del disco freno
/Modo de refrigeración de disco de freno
/Maneira de resfriamento do disco de freio

¹⁾ Test mass may deviated by +/- 5 % of the nominal mass /Das Prüfungsgewicht darf um +/- 5% von der Nominalmasse abweichen
/La masse réelle peut être dévier par +/- 5% de la masse nominale / La massa effettiva può essere deviare da +/- 5% della massa nominale
/El peso real de ensayo debe diferir de +/-5% del peso nominal /A massa de ensaio real pode diferir de +/- 5% do massa nominal.



A 2.2.2.6.4 Integrated Hub: [---]

*/Integrierter Radnabe:
/Moyeu du roue intégrée:
/Mozzo integrato
/Cubo de rueda integrado
/Cubo da roda integrado*

A 2.2.2.6.5 Brake disc with integrated drum: [---]

*/Brems Scheibe mit integrierter Trommel
/Disque de frein avec tambour integrer
/Disco del freno con tamburo integrado
/Disco de freno con tambor integrado
/Disco de freio com o tambor integrado*

A 2.2.2.6.6 Geometric relationship between disc friction surfaces and disc mounting:

*/Geometrische Beziehung zwischen Reibring und Scheibenanbindung
/Rapport géométrique entre la surface de friction de disque et accolage de disque
/Rapporto geometrico tra superficie d'attrito di disco e connessione del disco
/Relación geometrica entre superficie de fricción de disco y conexión de disco
/Relação geométrica entre superficie de fricção de disco e conexão de disco.*

[---]

A 2.2.2.6.7 Base Material:

*/Grundwerkstoff
/Matériau de base
/Materiale di base
/Material básico
/Material básico*

Grey cast iron
*Gusseisen (Grauguss)
Fonte (fonte grise)
Ghisa (ghisa grigia)
hierro fundido (fundición gris)
ferro fundido (fundição cinza)*

A 2.2.2.7 Brake lining

*/Bremsbelag
/Garniture du frein
/Guarnizioni frenanti
/Forro de freno
/Lonas de freio*

A 2.2.2.7.1 Manufacturer:

*/Hersteller
/Fabricant
/Fabbicante
/Fabricante
/Fabricante*

Bremskerl Reibbelagwerke
Emmerling GmbH & Co.KG
D-31629 Estorf-Leesering



Manufacturer /Hersteller /Fabricant /Fabbicante/Fabricante/Fabricante : SAF-HOLLAND GmbH
Brake identifier / Bremsenkennzeichnung /Identification du frein : ID2-SNK420x200
/Identificazione del freno /Identificación do freio /Identificação do freio

A 2.2.2.7.2 Make: Bremskerl

/Fabrikmarke
/Marque
/Marca
/Marca
/Marca

A 2.2.2.7.3 Type: BK 6386

/Typ
/Type
/Tipo
/Tipo
/Tipo

A 2.2.2.7.4 Method of attachment: Revited

/Befestigungsart
/Mode de fixation
/Sistema di fissaggio
/Modo de fijación
/Modo de fixação

Genietet
Rivé
Rivettato
Remachar
Rebitado

A 2.2.2.7.5 Brake lining dimensions and other details: see Information Document

SAF_SNK 4220 TDB0455_V1.1 / 12.07.2018

/Abmessungen und weitere Angaben zum Bremsbelag siehe Informationsdokument

SAF_SNK 4220 TDB0455_V1.1 / 12.07.2018

/Dimensions et d'autres détails du garniture du frein voir Fiche d'information

SAF_SNK 4220 TDB0455_V1.1 / 12.07.2018

/Dimensioni e altri dettagli di guarnizioni frenanti vedi documento d'informazione

SAF_SNK 4220 TDB0455_V1.1 / 12.07.2018

/Dimensiones y otros detalles de forro de freno véase documento de información

SAF_SNK 4220 TDB0455_V1.1 / 12.07.2018

/Dimensões e outros detalhes de lonas de freio veja documento de informação

SAF_SNK 4220 TDB0455_V1.1 / 12.07.2018

A 2.2.2.7.6 Basic material of back plate: [----]

/Grundmaterial der Rückenplatte
/Matière fondamentale e de support
/Materiale fondamentale del supporto
/Material básico de soporte
/Material básico do suporte

A 2.2.3 Automatic brake adjustment device

/Automatische Nachstelleinrichtung der Bremse
/Dispositif de réglage automatique de frein
/Dispositivo di registrazione automatico del freno
/Dispositivo para ajustar automáticamente de freno
/Dispositivo para regulação automaticamente de freio



Manufacturer /Hersteller /Fabricant /Fabbicante/Fabricante/Fabricante : SAF-HOLLAND GmbH
Brake identifier / Bremsenkennzeichnung /Identification du frein : ID2-SNK420x200
/Identificazione del freno /Identificación do freio /Identificação do freio

A 2.2.3.1 Manufacturer: HALDEX
/Hersteller
/Fabricant
/Fabbicante
/Fabricante
/Fabricante
Brake Products AB
SE-26 124 Landskrona

A 2.2.3.2 Make: Haldex
/Fabrikmarke
/Marque
/Marca
/Marca
/Marca

A 2.2.3.3 Type: S-ABA
/Typ
/Type
/Tipo
/Tipo
/Tipo

A 2.2.3.4 Version: SAF XXXXXXXXXXXX-P06
/Ausführung SXXXXX T8XXXX XXX
/Version
/Versione
/Versión
/Versão

A 2.2.4 Wheel(s)
/Rad
/Roue
/Ruota
/Rueda
/Roda

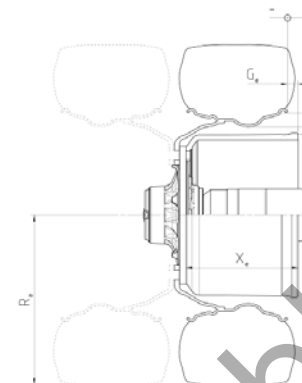
A 2.2.4.1 Reference tyre rolling radius (R_e) at test axle load (F_e)
/Referenz-Reifenhalbmesser (R_e) bei Prüflast (F_e)
/Référéce rayon de pneu (R_e) en charge d'essai (F_e)
/Raggio di pneumatico di riferimento (R_e) a carico di prova (F_e)
/Radio de neumático de referencia (R_e) en carga de ensayo (F_e)
/Raio de pneumático de referência (R_e) em carga de ensaio (F_e)

R_e	F_e	P_e
518 [mm]	11772 [daN]	12000 [kg]

A 2.2.4.2 Data of the fitted wheel during testing
/Daten des montierten Rades während der Prüfung
/Données de la roue montée pendant l'essai
/Dati della ruota montata durante la prova
/Datos de la rueda montada durante las pruebas
/Dados da roda montada durante a prova



Manufacturer /Hersteller/Fabricant/Fabbricante/Fabricante/Fabricante : SAF-HOLLAND GmbH
 Brake identifier / Bremsenkennzeichnung /Identification du frein : ID2-SNK420x200
 /Identificazione del freno /Identificación do freio /Identificação do freio

X_e	: 256	mm	 <p>*Abstract illustration * Allgemeine Darstellung * Illustration générale * Illustrazione generale * Presentación general * Apresentação geral</p>
D_e	: 571,5	mm	
E_e	: 12	mm	
G_e	: -55	mm	
Tyre (mounted) /Reifen (montiert) /Pneu (monté) /Pneumatico (montato) /Neumático (montado) /Pneumático (montado)	: 455/40 R22,5		
Rim (mounted) /Felge (montiert) /Jante (monté) /Cerchione (montato) /llanta (montado) /Jante (montado)	: 22,5 x 15,00		

A 2.2.5 Brake lever length: 140 [mm]

*/Bremshebellänge
 /Longueur du levier de frein
 /Lunghezza della leva di freno
 /Longitud de palanca de freno
 /Comprimento de alavanca de freio*

A 2.2.6 Brake actuator

*/Bremszylinder
 /Cylindre de frein
 /Cilindro del freno
 /Cilindro receptor de freno
 /Câmara de freio*

A 2.2.6.1 Manufacturer:

*/Hersteller
 /Fabricant
 /Fabbricante
 /Fabricante
 /Fabricante*

Haldex
 Brake Products GmbH
 D-69123 Heidelberg

A 2.2.6.2 Make:

*/Fabrikmarke
 /Marque
 /Marca
 /Marca
 /Marca:*

HALDEX



Manufacturer /Hersteller/Fabricant/Fabbricante/Fabricante/Fabricante : SAF-HOLLAND GmbH
Brake identifier / Bremsenkennzeichnung /Identification du frein : ID2-SNK420x200
/Identificazione del freno /Identificación do freio /Identificação do freio

A 2.2.6.3 Type: 36"
/Typ
/Type
/Tipo
/Tipo
/Tipo

A 2.2.6.3.1 Model: 120-376-102
/Ausführung
/Modèle
/Modello
/Modelo
/Modelo

A 2.2.6.3.2 Construction: diaphragm brake actuator
/Bauweise Membranzylinder
/Construction vase à diaphragme
/Costruzione vaso a diaframma
/Construcción cámara de diafragma
/Construção câmara do diafragma

A 2.2.6.4 Identification Number: 200137
/Kennzeichnungsnummer
/Numéro d'identification
/Numero d'identificazione
/Número de identificación
/Número de identificação

A 2.2.6.5 Average thrust (ThA) = f (p): 2406 *p -399 [N]
/Durchschnittliche Kraft (ThA) = f (p)
/Moyenne effort (ThA) = f (p)
/Spinta media (ThA) = f (p)
/Empuje medio (ThA) = f (p)
/Esforço médio (ThA) = f (p)

A 2.3 RECORD OF TEST RESULTS ²⁾

**/AUFZEICHNUNG DER PRÜFERGEBNISSE / RÉSULTATS D'ESSAI
/REGISTRAZIONE DEI RISULTATI DI PROVA / REGISTRO DE LOS
RESULTADOS OBTIENDOS EN LAS ENSAYOS / REGISTRO DOS RESULTADOS
DOS ENSAIOS**

(corrected to take account of rolling resistance $\hat{=}$ 0,01 P_e) / (unter Berücksichtigung des Rollwiderstands $\hat{=}$ 0,01P_e) /
(corrigés pour tenir compte de la résistance au roulement $\hat{=}$ 0,01P_e) / (corretti per tener conto della resistenza al
rotolamento $\hat{=}$ 0,01P_e) / (corregidos en función de la resistencia al rodamiento $\hat{=}$ 0,01P_e) / (corrigidos de modo a ter
em conta a resistência ao rolamento $\hat{=}$ 0,01P_e)

Date of test: 08. / 09.06.2009
/Prüfdatum
/Date de l'essai
/Data della prova
/Fecha de ensayo
/Data do ensaio



²⁾ Inertia dynamometer test / Prüfung auf dem Schwungmassenprüfstand / Essai sur le dynamométrique par inertie / Prueba en dinamómetro a inercia / Ensayo du dynamómetro de inercia / Ensaio em dinamométrico de inercia

A 2.3.1 In the case of vehicles of categories O₂ and O₃:

/Bei Fahrzeugen der Klassen O₂ und O₃ /Pour des véhicules des catégories O₂ et O₃ /Per i veicoli delle categorie O₂ e O₃ /En el caso de los vehículos de las categoria, O₂ y O₃ /No caso dos veículos das categorias O₂ e O₃

Test type: /Bremsprüfung Typ /Type d'essai/Tipo di prova /Tipo de ensayo /Tipo de ensaio		0	I	
Annex 11, Appendix 2 point: /Allegato 11, appendice 2, punto /Anhang 11, Anlage 2, Punkt /Anexo 11 apéndice 2, punto /Annexe 11, appendice 2, point /Anexo 11, apéndice 2, ponto		3.5.1.2	3.5.2.2/3	3.5.2.4
Test speed /Prüfgeschwindigkeit /Vitesse d'essai /Velocità di prova /Velocidade de ensayo /Velocidade de ensaio	[km/h]	40	40	40
Brake actuator pressure /Druck im Bremszylinder /Pression au récepteur /Pressione nell cilindro /Présion en el cilindro receptor /Pressao na câmera	p _e [10 ² kPa]	4,04	-	4,05
Braking time /Bremsdauer /Durée de freinage /Tempo di frenatura /Tiempo del frenado /Duração de frenagem	[min]	-	2,55	-
Brake force developed /Ermittelte Bremskraft /Force de freinage développée /Forza di frenatura /Fuerza de frenado /Força do freio	T _e [daN]	6562	824	4774
Brake efficiency /Abbremsung /Éfficacité du freinage /Efficienza di frenatura /Efficacia del freno /Desaceleração	T _e /P _e [-]	0,56	0,07	0,41
Actuator stroke /Hub des Bremszylinders /Course de récepteur /Corsa dell' attivatore /Carrera del cilindro receptor de freno /Curso do actuador	s _e [mm]	49	-	63
Brake input torque /Drehmoment am Bremsnocken /Couple appliqué au came de frein /Coppia applicata all'albero a camma /Par en la palanca de freno /Binario aplicado na árvore de cames	C _e [Nm]	1305	-	1308
	C _{0,e} [Nm]	28		28

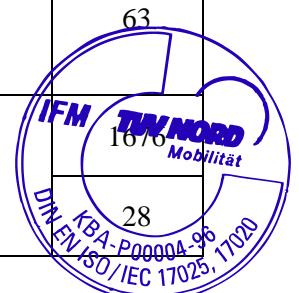


Manufacturer /Hersteller/Fabricant/Fabbricante/Fabricante/Fabricante : SAF-HOLLAND GmbH
 Brake identifier /Bremsenkennzeichnung /Identification du frein : ID2-SNK420x200
 /Identificazione del freno /Identificación do freio /Identificação do freio

A 2.3.2 In case of vehicles of category O₄:

/Bei Fahrzeugen der Klasse O₄ /Pour des véhicules de catégorie O₄
 /Per i veicoli della categoria O₄ /En el caso de los vehículos de categoría O₄
 /No caso dos veículos da categoria O₄

Test type: /Bremsprüfung Typ /Type d'essai/Tipo di prova /Tipo de ensayo /Tipo de ensaio		0	III		
Annex 11, Appendix 2 point: /Allegato 11, appendice 2, punto /Anhang 11, Anlage 2, Punkt /Anexo 11 apéndice 2, punto /Annexe 11, appendice 2, point /Anexo 11, apéndice 2, ponto		3.5.1.2	3.5.3.1	3.5.3.2	
Test speed /Prüfgeschwindigkeit /Vitesse d'essai /Velocità di prova /Velocidade de ensayo /Velocidade de ensaio	Initial /Beginn /Iniziale /Iniziale /Inicial /Inicia	[km/h]	60	60	60
	Final /Ende /Finale /Finale /Final /Final	[km/h]	0	30	0
Brake actuator pressure /Druck im Bremszylinder /Pression au récepteur /Pressione nell cilindro /Présion en el cilindro receptor /Pressao na câmera		p _e [10 ² kPa]	5,12	-	5,14
Number of brake applications /Anzahl der Bremsbetätigungen /Nombre du freinages /Numero di azionamenti del freno /Numero del accionamientos del freno /Número de accionamientos de freio		[-]	-	20	-
Duration of one braking cycle /Dauer eines Bremszyklus /Durée d'un cycle de freinage /Durata di una ciclo di frenatura /Duración de un ciclo de frenado /Duração de um ciclo de frenagem		[s]	-	60	-
Brake force developed /Ermittelte Bremskraft /Force de freinage développée /Forza di frenatura /Fuerza de frenado /Força do freio		T _e [daN]	7018	3611	5350
Brake efficiency /Abbremsung /Efficacité du freinage /Efficacia di frenatura /Eficacia del freno /Desaceleração		T _e /P _e [-]	0,60	0,31	0,45
Actuator stroke /Hub des Bremszylinders /Course de récepteur /Corsa dell' attivatore /Carrera del cilindro receptor de freno /Curso do actuador		s _e [mm]	54	-	63
Brake input torque /Drehmoment am Bremsnocken /Couple appliqué au came de frein /Coppia applicata all'albero a camma /Par en la palanca de freno /Binario aplicado na árvore de cames		C _e [Nm]	1670	-	-
		C _{0,e} [Nm]	28		



Manufacturer /Hersteller/Fabricant/Fabbricante/Fabricante/Fabricante : SAF-HOLLAND GmbH
Brake identifier / Bremsenkennzeichnung /Identification du frein : ID2-SNK420x200
/Identificazione del freno /Identificación do freio /Identificação do freio

B 2.0 **Informations on the axle according to annex 11, point 3.7.1**
/Informationsangaben auf der Achse gemäß Anhang 11, Punkt 3.7.1
/Informations sur l'essieu selon annexe 11, point 3.7.1
/Informazioni sul'assale secondi allegati 11, punto 3.7.1
/Información en el eje según anexo 11 punto 3.7.1
/Informação no eixo segundo Anexo 11 ponto 3.7.1

ID1-	SNK4220
ID2-	SNK420x200
ID3-	11772
ID4-	TDB0455

B 2.1 **Test code:** 20110720
/Prüfcode
/Code d'essai
/Codice della prova
/Código de ensayo
/Código de ensaio

B 2.2 **Test specimen:**
/Prüfmuster
/Échantillon
/Campione
/Especimen
/Amostra

B 2.2.1 **Axle:**
/Achse
/Essieu
/Assale
/Eje
/Eixo

B 2.2.1.1 **Axle identifier:** ID1-SNK4220
/Achsenkennzeichnung
/Identification d'essieu
/Identificazione dell'assale
/Identificación do eje
/Identificação do eixo

B 2.2.1.2 **Identification of the test axle:** S/N: 11 10 110 0253
/Kennzeichnung der Prüfachse
/Identification d'essieu éprouvé
/Identificazione d'assale provato
/Identificación del eje de ensayo
/Identificação do eixo de ensaio



Manufacturer /Hersteller/Fabricant/Fabbricante/Fabricante/Fabricante : SAF-HOLLAND GmbH
 Brake identifier / Bremsenkennzeichnung /Identification du frein : ID2-SNK420x200
 /Identificazione del freno /Identificación do freio /Identificação do freio

B 2.2.1.3 Test axle load F_e : ID3-11772 [daN]

/Prüfachslast F_e
/Charge d'essieu d'essai F_e
/Carico d'assale di prova F_e
/Carga de eje d'ensayo F_e
/Carga de eixo de ensaio F_e

B 2.2.2 Brake

/Bremse
/Frein
/Freno
/Freno
/Freio

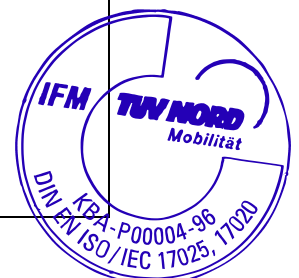
B 2.2.2.1 Brake identifier: ID2-SNK420x200

/Bremskennzeichnung
/Identification de frein
/Identificazione del freno
/Identificación de freno
/Identificação do freio

B 2.2.2.2 Identification of the tested brake:

/Kennzeichnung der Prüfbremse
/Identification du frein éprouvé
/Identificazione del freno provato
/Identificación del freno de ensayo
/Identificação do freio de ensaio

Make: <i>/Fabrikmarke</i> <i>/Marque</i> <i>/Marca</i> <i>/Marca</i> <i>/Marca</i>	SAF
Type: <i>/Typ</i> <i>/Type</i> <i>/Tipo</i> <i>/Tipo</i> <i>/Tipo</i>	SNK420x200
Model: <i>/Ausführung</i> <i>/Modèle</i> <i>/Modello</i> <i>/Modelo</i> <i>/Modelo</i>	---
Identification: <i>/Kennzeichnung</i> <i>/Identification</i> <i>/Identificazione</i> <i>/Identificación</i> <i>/Identificação</i>	=> B 2.2.1.2



Manufacturer /Hersteller/Fabricant/Fabbricante/Fabricante/Fabricante : SAF-HOLLAND GmbH
Brake identifier / Bremsenkennzeichnung /Identification du frein : ID2-SNK420x200
/Identificazione del freno /Identificación do freio /Identificação do freio

B 2.2.2.3 Maximum stroke capability of the brake: --- [mm]

*/Maximale Hubaufnahme
/Capacité de course maximum du frein
/Capacità di corsa massima del freno
/Capacidad de recorrido máxima del freno
/Capacidade de curso máxima do freio*

B 2.2.2.4 Effective length of the camshaft: 658 [mm]
(SAF. Nr. 2 262 1103 02)

*/Effektive Nockenwellenlänge
/Longueur effective d'arbre à cames
/Lunghezza efficace dell'albero a camme
/Longitud eficaz del árbol de levas
/Comprimento eficaz do árvore de cames*

B 2.2.2.5 Material variation: [---]

*/Werkstoffvariation
/Variation du matériel
/Variazione di materiale
/Variación de material
/Variação de material*

B 2.2.2.6 Brake drum:

*/Bremstrommel
/Tambour de frein
/Tamburo del freno
/Tambor de freno
/Tambor do freio*

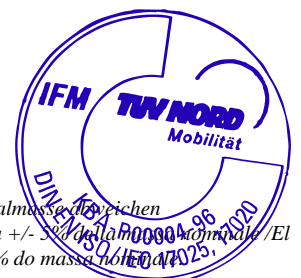
B 2.2.2.6.1 Actual test mass of the brake drum³⁾: 48,8 [kg]

*/Gemessenes Prüfungsgewicht der Bremsstrommel
/Masse réelle de tambour de frein de l'essai
/Massa effettiva del tamburo di freno durante la prova
/Peso de prueba actual del tambor de freno
/Massa de experiência real do tambor de freio*

B 2.2.2.6.2 Nominal external diameter of the brake disc: --- [mm]

*/Nominaler Aussendurchmesser der Brems Scheibe
/Diamètre extérieur nominal du disque de frein
/Diametro esterno nominale del disco del freno
/Diámetro exterior nominal del disco de freno
/Diámetro externo nominal do disco de freio*

³⁾ Test mass may deviated by +/- 5 % of the nominal mass /Das Prüfungsgewicht darf um +/- 5% von der Nominalmasse abweichen
/La masse réelle peut être dévier par +/- 5% de la masse nominale / La massa effettiva può essere deviare da +/- 5% della massa nominale /El
peso real de ensayo debe diferir de +/-5% del peso nominal /A massa de ensaio real pode diferir de +/- 5% do massa nominal



Manufacturer /Hersteller/Fabricant/Fabbricante/Fabricante/Fabricante : SAF-HOLLAND GmbH
Brake identifier / Bremsenkennzeichnung /Identification du frein : ID2-SNK420x200
/Identificazione del freno /Identificación do freio /Identificação do freio

B 2.2.2.6.3 Type of the disc cooling: [---]

/Art und Weise der Brems Scheibenkühlung
/Manière de refroidissement de disque de frein
/Modo di raffreddamento del disco freno
/Modo de refrigeración de disco de freno
/Maneira de resfriamento do disco de freio

B 2.2.2.6.4 Integrated Hub: [---]

/Integrierter Radnabe
/Moyeu du roue intégrée
/Mozzo integrato
/Cubo de rueda integrado
/Cubo da roda integrado

B 2.2.2.6.5 Brake disc with integrated drum: [---]

/Brems Scheibe mit integrierter Trommel
/Disque de frein avec tambour integrer
/Disco del freno con tamburo integrado
/Disco de freno con tambor integrado
/Disco de freio com o tambor integrado

B 2.2.2.6.6 Geometric relationship between disc friction surfaces and disc mounting:

/Geometrische Beziehung zwischen Reibring und Scheibenanbindung
/Rapport géométrique entre la surface de friction de disque et accolage de disque
/Rapporto geometrico tra superficie d'attrito di disco e connessione del disco
/Relación geometrica entre superficie de fricción de disco y conexión de disco
/Relação geométrica entre superfície de fricção de disco e conexão de disco.

[---]

B 2.2.2.6.7 Base Material:

/Grundwerkstoff Grey cast iron
/Matériau de base Gusseisen (Grauguss)
/Materiale di base Fonte (fonte grise)
/Material básicos Ghisa (ghisa grigia)
/Material básicos hierro fundido (fundición gris)
/Material básicos ferro fundido (fundição cinza)

B 2.2.2.7 Brake lining

/Bremsbelag
/Garniture du frein
/Guarnizioni frenanti
/Forro de freno
/Lonas de freio



Manufacturer /Hersteller/Fabricant/Fabbricante/Fabricante/Fabricante : SAF-HOLLAND GmbH
Brake identifier / Bremsenkennzeichnung /Identification du frein : ID2-SNK420x200
/Identificazione del freno /Identificación do freio /Identificação do freio

B 2.2.2.7.1 Manufacturer:

TMD Friction GmbH
D-51381 Leverkusen

/Hersteller
/Fabricant
/Fabbricante
/Fabricante
/Fabricante

B 2.2.2.7.2 Make:

SAF

/Fabrikmarke
/Marque
/Marca
/Marca
/Marca

B 2.2.2.7.3 Type:

SAF536

/Typ
/Type
/Tipo
/Tipo
/Tipo

B 2.2.2.7.4 Method of attachment:

Revited
Genietet
Rivé
Rivettato
Remachar
Rebitado

/Befestigungsart
/Mode de fixation
/Sistema di fissaggio
/Modo de fijación
/Modo de fixação

B 2.2.2.7.5 Brake lining dimensions and other details

see Information Document

SAF_SNK 4220 TDB0455_V1.1 / 12.07.2018

/Abmessungen und weitere Angaben zum Bremsbelag siehe Informationsdokument

SAF_SNK 4220 TDB0455_V1.1 / 12.07.2018

/Dimensions et d'autres détails du garniture du frein voir Fiche d'information

SAF_SNK 4220 TDB0455_V1.1 / 12.07.2018

/Dimensioni e altri dettagli di guarnizioni frenanti vedi documento d'informazione

SAF_SNK 4220 TDB0455_V1.1 / 12.07.2018

/Dimensiones y otros detalles de forro de freno véase documento de información

SAF_SNK 4220 TDB0455_V1.1 / 12.07.2018

/Dimensões e outros detalhes de lonas de freio veja documento de informação

SAF_SNK 4220 TDB0455_V1.1 / 12.07.2018

B 2.2.2.7.6 Basic material of back plate:

[----]

/Grundmaterial der Rückenplatte
/Matière fondamentale e de support
/Materiale fondamentale del supporto
/Material básico de soporte
/Material básico do suporte



Manufacturer /Hersteller /Fabricant /Fabbicante/Fabricante/Fabricante : SAF-HOLLAND GmbH
Brake identifier / Bremsenkennzeichnung /Identification du frein : ID2-SNK420x200
/Identificazione del freno /Identificación do freio /Identificação do freio

B 2.2.3 Automatic brake adjustment device

/Automatische Nachstelleinrichtung der Bremse
/Dispositif de réglage automatique de frein
/Dispositivo di registrazione automatico del freno
/Dispositivo para ajustar automáticamente de freno
/Dispositivo para regulação automaticamente de freio

B 2.2.3.1 Manufacturer:

Haldex
Brake Products AB
SE-23124 Landskrona

/Hersteller
/Fabricant
/Fabbicante
/Fabricante
/Fabricante

B 2.2.3.2 Make:

HALDEX

/Fabrikmarke
/Marque
/Marca
/Marca
/Marca

B 2.2.3.3 Type:

S-ABA

/Typ
/Type
/Tipo
/Tipo
/Tipo

B 2.2.3.4 Version:

SAF XXXXXXXXXXXX-P06
SXXXXXXXX T8XXXX XXX

/Ausführung
/Version
/Versione
/Versión
/Versão

B 2.2.4 Wheel(s)

/Rad
/Roue
/Ruota
/Rueda
/Roda

B 2.2.4.1 Reference tyre rolling radius (R_e) at test axle load (F_e)

/Referenz-Reifenhalbmesser (R_e) bei Prüflast (F_e)
/Référence rayon de pneu (R_e) en charge d'essai (F_e)
/Raggio di pneumatico di riferimento (R_e) a carico di prova (F_e)
/Radio de neumático de referencia (R_e) en carga de ensayo (F_e)
/Raio de pneumático de referência (R_e) em carga de ensaio (F_e)

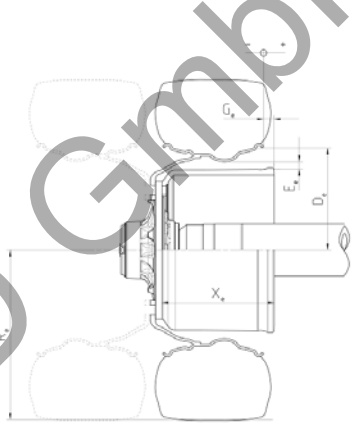


Manufacturer /Hersteller/Fabricant/Fabbricante/Fabricante/Fabricante : SAF-HOLLAND GmbH
 Brake identifier / Bremsenkennzeichnung /Identification du frein : ID2-SNK420x200
 /Identificazione del freno /Identificación do freio /Identificação do freio

R _e	F _e	P _e
518 [mm]	11772 [daN]	12000 [kg]

B 2.2.4.2 Data of the fitted wheel during testing

/Daten des montierten Rades während der Prüfung
/Données de la roue montée pendant l'essai
/Dati della ruota montata durante la prova
/Datos de la rueda montada durante las pruebas
/Dados da roda montada durante a prova

X _e	: 256	mm	 <p>*Abstract illustration * Allgemeine Darstellung * Illustration générale * Illustrazione generale * Presentación general * Apresentação geral</p>
D _e	: 571,5	mm	
E _e	: 12	mm	
G _e	: -55	mm	
Tyre (mounted) <i>/Reifen (montiert)</i> <i>/Pneu (monté)</i> <i>/Pneumatico (montato)</i> <i>/Neumático (montado)</i> <i>/Pneumático (montado)</i>	: 455/40 R22,5		
Rim (mounted) <i>/Felge (montiert)</i> <i>/Jante (monté)</i> <i>/Cerchione (montato)</i> <i>/Lanta (montado)</i> <i>/Jante (montado)</i>	: 22,5 x 15,00		

B 2.2.5 Brake lever length: 140 [mm]

/Bremshebellänge
/Longueur du levier de frein
/Lunghezza della leva di freno
/Longitud de palanca de freno
/Comprimento de alavanca de freio

B 2.2.6 Brake actuator

/Bremszylinder
/Cylindre de frein
/Cilindro del freno
/Cilindro receptor de freno
/Câmara de freio



Manufacturer /Hersteller/Fabricant/Fabbricante/Fabricante/Fabricante : SAF-HOLLAND GmbH
Brake identifier / Bremsenkennzeichnung /Identification du frein : ID2-SNK420x200
/Identificazione del freno /Identificación do freio /Identificação do freio

B 2.2.6.1 Manufacturer: Haldex
/Hersteller Brake Products GmbH
/Fabricant D-69123 Heidelberg
/Fabbricante
/Fabricante
/Fabricante

B 2.2.6.2 Make: HALDEX
/Fabrikmarke
/Marque
/Marca
/Marca
/Marca

B 2.2.6.3 Type: 36"
/Typ
/Type
/Tipo
/Tipo
/Tipo

B 2.2.6.3.1 Model: 120-376-102
/Ausführung
/Modèle
/Modello
/Modelo
/Modelo

B 2.2.6.3.2 Construction: diaphragm brake actuator
/Bauweise Membranzylinder
/Construction vase à diaphragme
/Costruzione vaso a diaframma
/Construcción cámara de diafragma
/Construção câmara do diafragma

B 2.2.6.4 Identification Number: 200137
/Kennzeichnungsnummer:
/Número d'identification
/Numero d'identificazione
/Número de identificación
/Número de identificação

B 2.2.6.5 Average thrust (ThA) = f (p): 2406 *p – 399 [N]
/Durchschnittliche Kraft (ThA) = f (p)
/Moyenne effort (ThA) = f (p)
/Spinta media (ThA) = f (p)
/Empuje medio (ThA) = f (p)
/Esforço médio (ThA) = f (p)



Manufacturer /Hersteller /Fabricant /Fabbicante/Fabricante/Fabricante : SAF-HOLLAND GmbH
Brake identifier / Bremsenkennzeichnung /Identification du frein : ID2-SNK420x200
/Identificazione del freno /Identificación do freio /Identificação do freio

B 2.3 RECORD OF TEST RESULTS 4)

**/AUFZEICHNUNG DER PRÜFERGEBNISSE / RÉSULTATS D'ESSAI
/REGISTRAZIONE DEI RISULTATI DI PROVA / REGISTRO DE LOS
RESULTADOS OBTIENDOS EN LAS ENSAYOS / REGISTRO DOS RESULTADOS
DOS ENSAIOS**

(corrected to take account of rolling resistance $\hat{=} 0,01 P_e$) / (unter Berücksichtigung des Rollwiderstands $\hat{=} 0,01P_e$) / (corrigés pour tenir compte de la résistance au roulement $\hat{=} 0,01P_e$) / (corretti per tener conto della resistenza al rotolamento $\hat{=} 0,01P_e$) / (corregidos en función de la resistencia al rodamiento $\hat{=} 0,01P_e$) / (corrigidos de modo a ter em conta a resistência ao rolamento $\hat{=} 0,01P_e$)

Date of test:

15./16.06.2010

/Prüfdatum

/Date de l'essai

/Data della prova

/Fecha de ensayo

/Data do ensaio

SAF-HOLLAND GmbH

4) Inertia dynamometer test

/ Prüfung auf dem Schwungmassenprüfstand / Essai sur le dynamométrique par inertie / Prova su dinamometro a inercia /
dinamómetro de inercia / Ensaio em dinamométrico de inercia



B 2.3.1 In the case of vehicles of categories O₂ and O₃:

/Bei Fahrzeugen der Klassen O₂ und O₃ /Pour des véhicules des catégories O₂ et O₃ /Per i veicoli delle categorie O₂ e O₃ /En el caso de los vehículos de las categorías O₂ y O₃ /No caso dos veículos das categorias O₂ e O₃

Test type: /Bremsprüfung Typ /Type d'essai/Tipo di prova /Tipo de ensayo /Tipo de ensaio		0	I	
Annex 11, Appendix 2 point: /Allegato 11, appendice 2, punto /Anhang 11, Anlage 2, Punkt /Anexo 11 apéndice 2, punto /Annexe 11, appendice 2, point /Anexo 11, apêndice 2, ponto		3.5.1.2	3.5.2.2/3	3.5.2.4
Test speed /Prüfgeschwindigkeit /Vitesse d'essai /Velocità di prova /Velocidade de ensayo /Velocidade de ensaio	[km/h]	40	40	40
Brake actuator pressure /Druck im Bremszylinder /Pression au récepteur /Pressione nell cilindro /Présion en el cilindro receptor /Pressao na câmera	p _e [10 ² kPa]	4,34	-	4,34
Braking time /Bremsdauer /Durée de freinage /Tempo di frenatura /Tiempo del frenado /Duração de frenagem	[min]	-	2,55	-
Brake force developed /Ermittelte Bremskraft /Force de freinage développée /Forza di frenatura /Fuerza de frenado /Força do freio	T _e [daN]	6754	824	5482
Brake efficiency /Abbremsung /Éfficacité du freinage /Efficienza di frenatura /Efficacia del freno /Desaceleração	T _e /P _e [-]	0,57	0,07	0,47
Actuator stroke /Hub des Bremszylinders /Course de récepteur /Corsa dell'attivatore /Carrera del cilindro receptor de freno /Curso do actuator	s _e [mm]	47	-	59
Brake input torque /Drehmoment am Bremsnocken /Couple appliqué au came de frein /Coppia applicata all'albero a camma /Par en la palanca de freno /Binario aplicado na árvore de cames	C _e [Nm]	1406	-	1406
	C _{0,e} [Nm]	28		28



Manufacturer /Hersteller/Fabricant/Fabbricante/Fabricante/Fabricante : SAF-HOLLAND GmbH
 Brake identifier /Bremsenkennzeichnung/Identification du frein : ID2-SNK420x200
 /Identificazione del freno/Identificación do freio/Identificação do freio

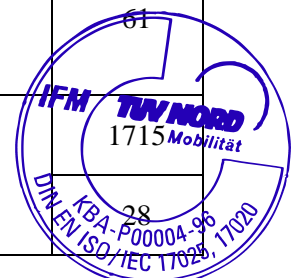
B 2.3.2 In case of vehicles of category O₄:

/Bei Fahrzeugen der Klasse O₄/Pour des véhicules de catégorie O₄

/Per i veicoli della categoria O₄/En el caso de los vehículos de categoría O₄

/No caso dos veículos da categoria O₄

Test type: /Bremsprüfung Typ /Type d'essai/Tipo di prova /Tipo de ensayo /Tipo de ensaio		0	III		
Annex 11, Appendix 2 point: /Allegato 11, appendice 2, punto /Anhang 11, Anlage 2, Punkt /Annexe 11, appendice 2, point		3.5.1.2	3.5.3.1	3.5.3.2	
Test speed /Prüfgeschwindigkeit /Vitesse d'essai /Velocità di prova /Velocidade de ensayo /Velocidade de ensaio	Initial /Beginn /Initiale /Iniziale /Inicial /Inicia	[km/h]	60	60	60
	Final /Ende /Finale /Finale /Final /Final	[km/h]	0	30	0
Brake actuator pressure /Druck im Bremszylinder /Pression au récepteur /Pressione nell cilindro /Présion en el cilindro receptor /Pressao na câmera		p _e [10 ² kPa]	5,24	-	5,26
Number of brake applications /Anzahl der Bremsbetätigungen /Nombre du freinages /Numero di azionamenti del freno /Numero del accionamientos del freno /Número de accionamentos de freio		[-]	-	20	-
Duration of one braking cycle /Dauer eines Bremszyklus /Durée d'un cycle de freinage /Durata di una ciclo di frenatura /Duración de un ciclo de frenado /Duração de um ciclo de frenagem		[s]	-	60	-
Brake force developed /Ermittelte Bremskraft /Force de freinage développée /Forza di frenatura /Fuerza de frenado /Força do freio		T _e [daN]	7030	3657	5530
Brake efficiency /Abbremsung /Efficacité du freinage /Efficienza di frenatura /Eficacia del freno /Desaceleração		T _e /P _e [-]	0,60	0,31	0,47
Actuator stroke /Hub des Bremszylinders /Course de récepteur /Corsa dell'attivatore /Carrera del cilindro receptor de freno /Curso do actuador		s _e [mm]	51	-	61
Brake input torque /Drehmoment am Bremsnocken /Couple appliqué au came de frein /Coppia applicata all'albero a camma /Par en la palanca de freno /Binario aplicado na árvore de cames		C _e [Nm]	1708	-	-
		C _{0,e} [Nm]	28	-	-



2.3.3 This item is to be completed only when the brake has been subject to this procedure defined in paragraph 4, annex 19 to verify the cold performance characteristics of the brake by means of the brake factor (B_F). Where the brake factor is defined as input to output amplification ratio of the brake.

/Dieser Abschnitt ist nur erfüllt, wenn die Bremse den Vorgaben definiert in Paragraph 4, Anhang 19 unterworfen wurde und die Kaltbremswirkung mittels des Bremsenfaktors (B_F) überprüft wurden. Der Bremsenfaktor ist definiert als Eingangs- zu Ausgangs Verstärkungsverhältnis der Bremse.

/Cet article doit être accompli après les normes pour le frein selon paragraphe 4, annexe 19 pour vérifier les caractéristiques du freinage à froid à moyen de coefficient de freinage (B_F). Le coefficient de frein est défini comme rapport d'amplification entre entrée et sortie.

/Questo articolo deve essere eseguito secondo i vantaggi per il freno secondo paragrafo 4, l'annesso 19 per verificare le caratteristiche di prestazioni fredde del freno mediante il coefficiente del freno (B_F). Il coefficiente del freno è definito come rapporto d'amplificazione d'ingresso e uscita.

/Este artículo debe ser completado cuando el freno era sometido a el procedimiento definido en el párrafo 4, anexo 19 para verificar las características frías del freno por medio del coeficiente del freno (B_F). El coeficiente de freno está definido como a relación de reforzamiento entre entrada y salida.

/Este atigo deve ser concluído só quando o freio foi sujeito do procedimento definido em parágrafo 4, anexo 19 para verificar as características do freio em frio por meio do fator de freio (B_F). O fator de freio é definido como o relação de amplificação entre entrada e saída.

2.3.3.1 Brake factor B_F : 10,90

*/Bremsenfaktor B_F
/Coefficient du frein B_F
/Coeficiente del freno B_F
/Coeficiente de freno B_F
/Fator de freio B_F*

2.3.3.2 Declared threshold torque $C_{0,dec}$ 30 [Nm]

*/Erklärtes Anlegemoment $C_{0,dec}$
/Couple appliqué déclaré $C_{0,dec}$
/Coppia applicata dichiarato $C_{0,dec}$
/Momento para aplicar declarado $C_{0,dec}$
/Limiar de torque declarado $C_{0,dec}$*

2.3.4 Performance of the automatic brake adjustment device

*/Funktion der automatischen Nachstelleinrichtung
/Fonctionnement de Dispositif de réglage automatique de frein
/Funzionamento Dispositivo di registrazione automatico del freno
/Función de dispositivo para ajustar automáticamente de freno
/Função de dispositivo para regulação automaticamente de freio*



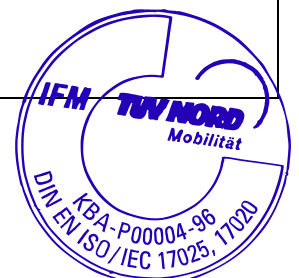
Manufacturer /Hersteller/Fabricant/Fabbricante/Fabricante/Fabricante : SAF-HOLLAND GmbH
 Brake identifier / Bremsenkennzeichnung /Identification du frein : ID2-SNK420x200
 /Identificazione del freno /Identificación do freio /Identificação do freio

2.3.4.1 Free running according to paragraph 3.6.1 and 3.6.3. of Annex 11,

Appendix 2: yes
 /Freigängigkeit nach Paragraph 3.6.1. und 3.6.3 von Anhang 11, Anlage 2 ja
 /Roue libre selon paragraphe. 3.6.1. e 3.6.3 de l'annexe 11, Appendice 2 oui
 /Ruota libera secondo paragrafo 3.6.1 è 3.6.3 di allegato 11, appendice 2 si
 /Rueda libre según párrafo 3.6.1 y 3.6.3 del anexo 11, apéndice 2 sí
 /Roda libera segundo parágrafo 3.6.1 e 3.6.3 do anexo 11, apêndice 2 sim

3

Application Range /Verwendungsbereich /Gamme d'application /Gamma di applicazione /Campo de aplicación /Faixa de aplicação	SAF_SNK 4220 TDB0455_V1.1 / 12.07.2018 SAF_SNK 4220 TDB0455_V1.1 / 12.07.2018 SAF_SNK 4220 TDB0455_V1.1 / 12.07.2018 SAF_SNK 4220 TDB0455_V1.1 / 12.07.2018 SAF_SNK 4220 TDB0455_V1.1 / 12.07.2018 SAF_SNK 4220 TDB0455_V1.1 / 12.07.2018	
Point /Punkt /Point /Punto /Punto /Ponto	Test code /Prüfcode /Code d'essai /Codice della prova /Código de ensayo /Código de ensaio	
1. General	20110718	1.1
	20110720	
2. Axle Data	20110718	2.1 => 2.4 + 2.5 A
	20110720	2.1 => 2.4 + 2.5 B
3. Brake	20110718	3.1 => 3.3.5.1 +3.4A
	20110720	3.1 => 3.3.5.1 +3.4B
Permitted range of drum mass : /Zulässiger Bereich des Bremstrommelgewichtes /Domaine admissible du tambour de frein /Campo ammissibile del tamburo di freno /Campo permisible del peso del tambor de freno /Faixa admissível do peso do tambor de freio	40 – 60 [kg]	



4. This test has been carried out and the result reported in accordance with Appendix 2 to Annex 11 and where appropriate paragraph 4 of Annex 19 to UN Regulation No. 13, supplement 14 to the 11 series of amendments.

/Diese Prüfungen und die Ergebnisse wurden durchgeführt und protokolliert in Übereinstimmung mit Anlage 2 des Anhangs 11 und falls zutreffend Anhang 19 Paragraph 4 der UN -Regelung Nr.13 Ergänzung 14 zur 11. Änderungsserie durchgeführt und protokolliert.

/Cet essai a été effectué et les résultats ont été rapportés selon l'appendice 2 de l'annexe 11 et, dans le cas échéant l'Annexe 19 le paragraphe 4 de la UN Règlement N°13 complément 14 aux 11 séries d'amendements.

/Questa prova è stata eseguita ed i risultati sono stato riferito in conformità con l'appendice 2 d'Allegato 11 e se applicabile Allegato 19 il paragrafo 4 della UN Regolazione n°13 supplemento 14 alle 11 serie delle correzioni.

/Este ensayo y los resultados eran llevados a cabo y levanta acta en concordancia con apéndice 2 de anexo 11 y si válido el apéndice 19 párrafos 4 del UN Regulación Nr.13 el suplemento 14 a las 11 series de enmiendas.

/Este ensaio foi executado e o resultado são registrado conforme o apêndice 2 ao Anexo 11 e no caso aprpriado o parágrafo 4 do Anexo 19 da UN Regulação N. 13 o suplemento 14 às 11 séries de emendas.

At the end of test defined in paragraph 3.6. of Annex 11, Appendix 2 the requirements of paragraph 5.2.2.8.1. of UN Regulation No. 13 supplement 14 to the 11 series of amendments were deemed to be fulfilled.

/Nach Beendigung der Prüfung definiert in Paragraph 3.6. des Anhangs 11, Anlage 2 wurden die Anforderungen nach Punkt 5.2.2.8.1. der UN Regelung Nr. 13 Ergänzung 14 zu 11 Änderungsserie erfüllt.

/Après l'achèvement de l'examen selon paragraphe 3.6. de l'annexe 11, appendice 2, les exigences selon point 5.2.2.8.1. de la UN Règlement N° 13 complément 14 aux 11 séries d'amendements sont réalisées.

/Dopo il completamento della prova secondo il paragrafo 3.6. dell'appendice 11,appendice 2, le esigenze secondo l'articolo 5.2.2.8.1. dell'UN Regolazione N°13 supplemento 14 alle 11 serie delle correzioni sono effettuati.

/Al fin de ensayo definida en el párrafo 3.6. del Anexo 11, el Apéndice 2 las exigencias del párrafo 5.2.2.8.1. de la UN Regulación No 13 del suplemento 14 a las 11 series de enmiendas eran realizadas.

/No fim do ensaio definido no parágrafo 3.6. do Anexo 11, o Apêndice 2 considerou-se que as exigências do parágrafo 5.2.2.8.1. da UN Regulação N. 13 do suplemento 14 às 11 séries de emendas eram cumpridas.



4.1 This item is to be completed only if use is made of the alternative procedure laid down in paragraph 1.2.1 of UN Regulation No. 13 supplement 14 to the 11 series of amendments.

/Dieser Abschnitt ist nur zu erfüllen, wenn von dem Alternativverfahren festgeschrieben in Paragraph 1.2.1 der UN Regelung Nr.13 Ergänzung 14 der 11. Änderungsreihe gebrauch gemacht wird.

/Cet article doit être accompli seulement quand la procédure alternative, fixé dans le paragraphe 1.2.1 de la UN Règlement N°13 complément 14 aux 11 séries d'amendements est usé.

/Questo articolo deve essere eseguito solamente, quando la procedura alternativa fissata nel paragrafo 1.2.1 della UN Regolazione n° 13 dell', supplemento 14 alle 11 serie delle correzioni è applicabile.

/Este artículo debe ser completado cuando el procedimiento alternativo es usado, definido en el párrafo 1.2.1 de la UN Regulación N° 13 suplemento 14 a las 11 series de enmiendas de enmie.

/Este artigo deve ser concluído só quando o uso for feito do procedimento alternativo definido no parágrafo 1.2.1 da UN Regulação N°13 suplemento 14 às 11 séries de emendas.

4.1.1 Reference Test Report

*/Bezugsprüfbericht
/Procès-verbal d'essai de référence
/Verbale di Prova di referenza
/Acta de ensayo de reférencía
/Relatorio de ensaio de refêrencia*

Test code <i>Prüfcode</i>	20110718	----
<i>Code d'essai</i> <i>Codice della prova</i> <i>Código de ensayo</i> <i>Código de ensaio</i>	20110720	----

4.2 Appendices

*/Anlagen
/Appendices
/Appendices
/Apêndices
/Apêndices*

Appendix 1
*/Anlage 1
/Appendice 1
/Appendice 1
/Apêndice 1
/Apêndice 1*

: Manufacturer's Information Document:

*/Hersteller Informationsdokument
/Fiche d'information de fabricant
Documento d'Informazione di fabbricante
/Documento de Información del Fabricante
/Documento de Informação de Fabricante*

SAF_SNK 4220 TDB0455_V1.1 / 12.07.2018

(Sheets / Blätter / Feuilles / Fogli: 8)



Manufacturer /Hersteller /Fabricant /Fabbicante/Fabricante/Fabricante : SAF-HOLLAND GmbH
Brake identifier / Bremsenkennzeichnung /Identification du frein : ID2-SNK420x200
/Identificazione del freno /Identificación do freio /Identificação do freio

4.3 NAME OF TECHNICAL SERVICE CONDUCTING THE TEST

/NAME DES TECHNISCHEN DIENSTES DER DIE PRÜFUNGEN DURCHGEFÜHRT HAT
/NOM DU SERVICE TECHNIQUE EFFECTUANT L'ESSAI
/NOME DEL SERVIZIO TECNICO INCARICATO DELLA PROVA
/NOMBRE DEL SERVICIO TECNICO QUE HA EFECTUADO EL ENSAYO
/NOME DO SERVIÇO TÉCNICO QUE REALIZOU O ENSAIO

TÜV Nord Mobilität GmbH & Co KG
Technischer Dienst für Bremsanlagen
D-45307 Essen

Essen, 07.09.2018
Bö-8115251559-

TÜV NORD Mobilität GmbH & Co. KG
Institut für Fahrzeugtechnik und Mobilität

Adlerstr. 7, 45307 Essen

Akkreditiert nach / accredited

DIN EN ISO/IEC 17025: D-PL-11109-01-00

Benannt als Technischer Dienst / Designated as Technical Service
vom Kraftfahrt-Bundesamt / by Kraftfahrt-Bundesamt:
KBA-P 00004-96




Dipl.-Ing. Böker

5 APPROVAL AUTHORITY

/Typgenehmigungsbehörde
/Autorité Compétente en matière de réception
/Autorità che rilascia l'omologazione
/Organismo Competente en Materiale homologación
/Autoridade de recepção

= > See separate sheet issued by the German Approval Authority (KBA)
Siehe separates Beiblatt der deutschen Genehmigungsbehörde (KBA)
Voir fiche séparée émis par l'Autorité Compétente allemand (KBA)
Vedi foglio rilasciato dal autorità di omologazione tedesco (KBA)
Ve la hoja separada emitida por la aprobación de la autoridad alemana (KBA)
Ver folha separada emitido pela aprovação da autoridade alemão(KBA)

Trailer axle and brake information document <i>Informationsdokument für Anhängerachsen und Bremsen</i>			Seite / page 1 / 8	
Brake / Bremse SNK420x200	Test report / Prüfbericht TDB0455	Version / Version 1.1	Stand / status 12.07.2018	

**Trailer axle and brake information document for application of ECE regulation
No. 13 Annex 11, Appendix 5**

*Informationsdokument für Anhängerachsen und Bremsen zur Anwendung der ECE Regelung
Nr. 13 Anhang 11, Anlage 5*

Information document No. SAF_SNK420X200/TDB0455_V1.1
Beschreibungsbogen Nr.

Brief overview/Kurzübersicht

This information document contains technical data for the SNK420x200 drum brake.
Dieses Informationsdokument beinhaltet die technischen Angaben der Trommelbremse SNK420x200.


ID1-	ID2-	ID3-		ID4-				
Axle base type <i>Achs-Grundtyp</i>	Brake <i>Bremse</i>	Test axle load [daN] <i>Prüflast</i>		Base number test report <i>Grundnummer Prüfbericht</i>	Test code <i>Prüfcode</i>	Lining material <i>Belagqualität</i>	Dynamic rolling radius R_e [mm] <i>Dynamischer Reifenhalmmesser R_e</i>	
SNK4220	SNK 420x200	A	11772	TDB0455	A	20110718	BK6386	518
		B	11772		B	20110720	SAF536	518

Type plate/Typschild:

SAF-HOLLAND GMBH D-63856 BESSENBACH · GERMANY		
Version	ID1 -	
Serial No.	ID2 -	
Ident No.	ID3 -	
Stat. kg Vmax. km/h	ID4 -	
Made in Germany		


Note:
ID1 – ID4 of the Type plate are relevant for homologation.

Bemerkung:
ID1 – ID4 des Typschildes sind homologationsrelevant.

Trailer axle and brake information document <i>Informationsdokument für Anhängerachsen und Bremsen</i>			Seite / page 2 / 8	
Brake / <i>Bremse</i> SNK420x200	Test report / <i>Prüfbericht</i> TDB0455	Version / <i>Version</i> 1.1	Stand / <i>status</i> 12.07.2018	

Contents/*Inhalt*:

1	General/<i>Allgemein</i>	3
2	Axle data/<i>Technische Daten der Achse</i>	3
3	Brake/<i>Bremse</i>	4
3.1	General information/ <i>Allgemeine Informationen</i>	4
3.2	Drum brake data/ <i>Daten der Trommelbremse</i>	5
3.3	Brake drum/ <i>Bremstrommel</i>	5
3.4.	Brake lining/ <i>Bremsbelag</i>	6
3.5	Disc brake data/ <i>Daten der Scheibenbremse</i>	7
3.6	Brake disc data/ <i>Daten der Bremsscheibe</i>	7
	Appendix 1/<i>Anlage 1</i>	7
1	Automatic adjustment device(s)/<i>Automatische Nachstelleinrichtung(en)</i>	7
2	Alternative automatic adjustment device(s)/<i>Alternative automatische Nachstelleinrichtung(en)</i>	7
A1	List of updates/<i>Änderungsverfolgung</i>	8

Trailer axle and brake information document <i>Informationsdokument für Anhängerachsen und Bremsen</i>			Seite / page 3 / 8	
Brake / Bremse SNK420x200	Test report / Prüfbericht TDB0455	Version / Version 1.1	Stand / status 12.07.2018	

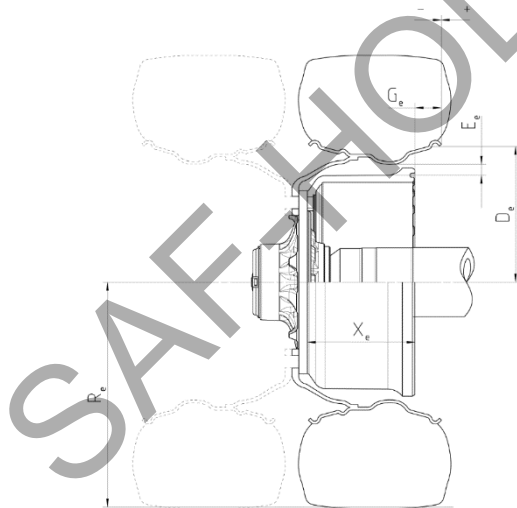
1 General/Allgemein

Paragraph <i>Paragraph</i>	Identifier ID- Kennung	Item Punkt	Symbol Formel- zeichen	Unit Einheit	Data Daten
1.1		Name and address of axle manufacturer <i>Name und Anschrift des Achsherstellers</i>			SAF-HOLLAND GmbH Hauptstraße 26 D-63856 Bessenbach

2 Axle data/Technische Daten der Achse

Paragraph <i>Paragraph</i>	Identifier ID- Kennung	Item Punkt	Symbol Formel- zeichen	Unit Einheit	Data Daten
2.1		Manufacturer <i>Achshersteller</i>			See 1.1 <i>Siehe 1.1</i>
2.2		Type <i>Typ</i>			SNK4220
2.2.1		Variant <i>Variant</i>			-
2.3	ID1-	Axle identifier <i>Kennung Achse</i>			SNK4220
2.4	ID3-	Test load identifier <i>Kennung Prüflast</i>			11772
		Test axle load <i>Prüflast</i>	F_e	[daN/kg]	11772/12000
2.5		Wheel and brake data according to the following figure 1A/2A <i>Reifen- und Bremsendaten gemäß nachfolgender Abbildung 1A/2A</i>			

Figure 1A



Index „e“ identifies test conditions/
Index „e“ kennzeichnet die Prüfbedingungen

Note with regard to the use of tyre radii (R) differing from test conditions (R_e)

Hinweis zur Verwendung von anderen Reifenhälbmessern (R) als dem Prüfzustand (R_e)

$$R^* < R_e$$

Operation range for the use of smaller tyre radii as tested
Anwendungsbereich bei kleineren Reifenhälbmessern als dem geprüften

$$R_{min}^* = 0.8 \cdot R_e$$

Operation range for the use of bigger tyre radii as tested.
Anwendungsbereich bei größeren Reifen als geprüft


$$R^* < R_e$$

Validation by brake calculation

Validierung mittels Bremsberechnung

* dynamic radius vehicle/dynamischer Reifenhälbmesser Fahrzeug

Brake <i>Bremse</i>	Test code <i>Prüfcode</i>	De	Ee	Ge	Re	Xe	
		[mm]					
SNK420x200	A	20110718	571,5	12	-55	518	256
	B	20110720	571,5	12	-55	518	256

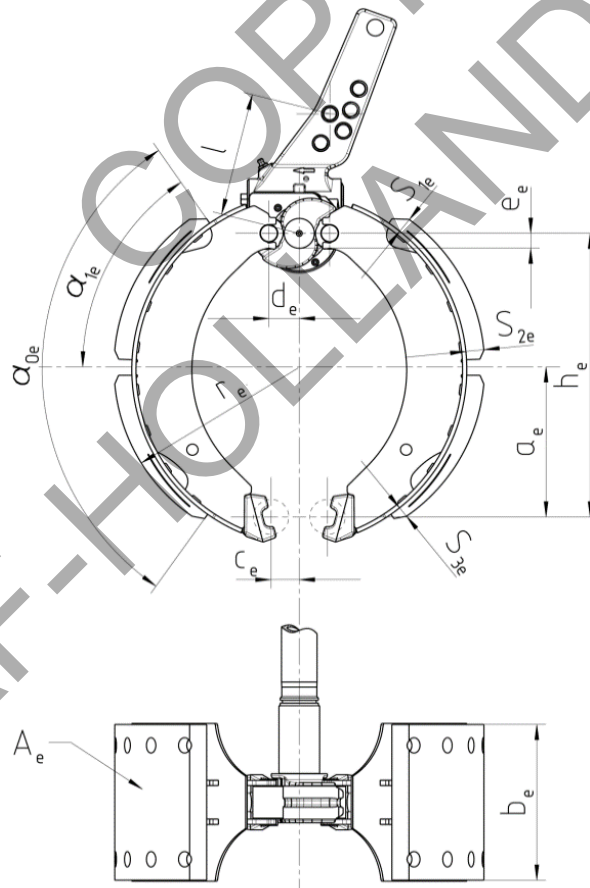
Trailer axle and brake information document Informationsdokument für Anhängerachsen und Bremsen			Seite / page 4 / 8	
Brake / Bremse SNK420x200	Test report / Prüfbericht TDB0455	Version / Version 1.1	Stand / status 12.07.2018	

3 Brake/Bremse


3.1 General information/Allgemeine Informationen

Paragraph Paragraph	Identifier ID-Kennung	Item Punkt	Symbol Formelzeichen	Unit Einheit	Data Daten
3.1.1		Make Marke			SAF
3.1.2		Manufacturer Hersteller			See 1.1 Siehe 1.1
3.1.3		Type of brake Bremsentyp			Drum brake Trommelbremse
3.1.3.1		Variant (e.g. S-cam, etc.) Variante (z.B. S-Nocken, usw.)			S-cam S-Nocken
3.1.4	ID2-	Brake identifier Kennung Bremse			SNK420x200
3.1.5		Brake data according to the following figure 2A Bremsendaten gemäß nachfolgender Abbildung 2A			

Figure 2A



Brake Bremse	a_e [mm]	h_e [mm]	c_e [mm]	d_e [mm]	e_e [mm]	α_{0e} [°]	α_{1e} [°]	b_e [mm]	r_e [mm]	A_e [cm ²]	s_{1e} [mm]	s_{2e} [mm]	s_{3e} [mm]	B_f
SNK420x200	171,5	323,9	31,75	36	13,2	110°	53°20'	200	210	1474	17,4	20,2	13	10,90


Trailer axle and brake information document <i>Informationsdokument für Anhängerachsen und Bremsen</i>			Seite / page 5 / 8	
Brake / Bremse SNK420x200	Test report / Prüfbericht TDB0455	Version / Version 1.1	Stand / status 12.07.2018	

3.2 Drum brake data/Daten der Trommelbremse

Paragraph <i>Paragraph</i>	Identifier ID- Kennung	Item Punkt	Symbol Formel- zeichen	Unit Einheit	Data Daten	
3.2.1		Brake adjustment device (external/integrated) <i>Nachstelleinrichtung der Bremse (extern/integriert)</i>			External <i>Extern</i>	
3.2.2		Declared maximum brake input torque <i>Erklärtes maximal zulässiges Eingangsmoment</i>	C_{max}	[Nm]	2800	
		For calculation at 6,5 bar <i>Zur Berechnung bei 6,5 bar</i>	$C_{bei\ 6,5\ bar}$	[Nm]	2250	
3.2.3		Mechanical efficiency <i>Mechanischer Wirkungsgrad</i>	η		0,9	
3.2.4		Declared brake input treshold torque <i>Erklärtes Anlegemoment</i>	$C_{0,dec}$	[Nm]	30	
3.2.5		Effective length of the camshaft <i>Effektive Länge der Nockenwelle</i>				
		Test code A <i>Prüfcode A</i>	20110718	[mm]	≤ 658	
		Test code B <i>Prüfcode B</i>	20110720	[mm]	≤ 658	
3.2.6		Brake shoes <i>Bremsbacken</i>				
		Test code A <i>Prüfcode A</i>	20110718	Material <i>Material</i>	-	Steel Plate <i>Stahlblech</i>
				Weight <i>Gewicht</i>	[kg]	9
		Test code B <i>Prüfcode B</i>	20110720	Material <i>Material</i>	-	Steel Plate <i>Stahlblech</i>
Weight <i>Gewicht</i>	[kg]			9		

3.3 Brake drum/Bremstrommel

Paragraph <i>Paragraph</i>	Identifier ID- Kennung	Item Punkt	Symbol Formel- zeichen	Unit Einheit	Data Daten
3.3.1		Max diameter of drum friction surface (wear limit) <i>Max. Durchmesser an der Oberfläche des Bremsbelages (Verschleißgrenze)</i>		[mm]	425
3.3.2		Base material <i>Grundmaterial</i>			Cast Iron <i>Grauguss</i>
3.3.3		Declared mass <i>Erklärtes Gewicht</i>		[kg]	50
3.3.4		Nominal mass <i>Nominales Gewicht</i>		[kg]	48
3.3.5		Identification code <i>Identifizierungscode</i>			01 064 XXXX XX
3.3.5.1		Trademark <i>Handelsmarke</i>			SAF


Trailer axle and brake information document <i>Informationsdokument für Anhängerachsen und Bremsen</i>			Seite / page 6 / 8	
Brake / Bremse SNK420x200	Test report / Prüfbericht TDB0455	Version / Version 1.1	Stand / status 12.07.2018	

3.4.A Brake Lining/Bremsbelag

Paragraph <i>Paragraph</i>	Identifier ID- Kennung	Item Punkt	Symbol Formel- zeichen	Unit Einheit	Data Daten
3.4.1.A		Name and address <i>Name und Anschrift</i>			Bremskerl Reibbelagwerke Emmerling GmbH & Co. KG D-31629 Estorf-Leeseringen
3.4.2.A		Make <i>Marke</i>			Bremskerl
3.4.3.A		Type <i>Typ</i>			BK6386
3.4.4.A		Identification (type identification on lining) <i>Kennzeichnung (Typkennzeichnung auf dem Bremsbelag)</i>			BK6386
3.4.5.A		Minimum thickness (wear limit) <i>Minimal zulässige Dicke (Verschleißgrenze)</i>		[mm]	6
3.4.6.A		Method of attaching friction material to brake shoe <i>Art und Weise der Belagbefestigung auf der Bremsbacke</i>			Riveted <i>Vernietet</i>
3.4.6.1.A		Worst case of attachment (in the case of more than one) <i>Kritischste Art und Weise der Befestigung (sofern mehrere Möglichkeiten)</i>			-

3.4.B Brake Lining/Bremsbelag

Paragraph <i>Paragraph</i>	Identifier ID- Kennung	Item Punkt	Symbol Formel- zeichen	Unit Einheit	Data Daten
3.4.1.B		Name and address <i>Name und Anschrift</i>			TMD Friction GmbH D-51381 Leverkusen
3.4.2.B		Make <i>Marke</i>			SAF
3.4.3.B		Type <i>Typ</i>			SAF536
3.4.4.B		Identification (type identification on lining) <i>Kennzeichnung (Typkennzeichnung auf dem Bremsbelag)</i>			SAF536
3.4.5.B		Minimum thickness (wear limit) <i>Minimal zulässige Dicke (Verschleißgrenze)</i>		[mm]	6
3.4.6.B		Method of attaching friction material to brake shoe <i>Art und Weise der Belagbefestigung auf der Bremsbacke</i>			Riveted <i>Vernietet</i>
3.4.6.1.B		Worst case of attachment (in the case of more than one) <i>Kritischste Art und Weise der Befestigung (sofern mehrere Möglichkeiten)</i>			-

Trailer axle and brake information document <i>Informationsdokument für Anhängerachsen und Bremsen</i>			Seite / page 7 / 8	
Brake / Bremse SNK420x200	Test report / Prüfbericht TDB0455	Version / Version 1.1	Stand / status 12.07.2018	

3.5 Disc brake data/*Daten der Scheibenbremse*

Paragraph <i>Paragraph</i>	Identifier ID- Kennung	Item Punkt	Symbol Formel- zeichen	Unit Einheit	Data Daten
3.5		Disc brake data <i>Daten der Scheibenbremse</i>			Not applicable <i>Nicht anwendbar</i>

3.6 Brake disc data/*Daten der Bremsscheibe*

Paragraph <i>Paragraph</i>	Identifier ID- Kennung	Item Punkt	Symbol Formel- zeichen	Unit Einheit	Data Daten
3.6		Brake disc data <i>Daten der Bremsscheibe</i>			Not applicable <i>Nicht anwendbar</i>

Appendix 1/*Anlage 1*

Automatic adjustment device(s)/*Automatische Nachstelleinrichtung(en)*


1 Automatic adjustment device(s)/*Automatische Nachstelleinrichtung(en)*

Paragraph <i>Paragraph</i>	Test code Prüfcode	Manufacturer <i>Hersteller</i>	Make Marke	Type Typ	Version Version
1.1	20110718	Haldex	Haldex	S-ABA	SAFXXXXXXXXXX-P06 SXXXXXX T8XXXX XXX
1.2	20110720	Haldex	Haldex	S-ABA	SAFXXXXXXXXXX-P06 SXXXXXX T8XXXX XXX

2 Alternative automatic adjustment device(s)/*Alternative automatische Nachstelleinrichtung(en)*

Paragraph <i>Paragraph</i>	Test code Prüfcode	Alternative Report ¹ <i>Alternativ- gutachten¹</i>	Manufacturer <i>Hersteller</i>	Make Marke	Type Typ	Version Version
2.1	20110718	GS0039.1	MEI	SAF	6Y5	P06
2.2	20110720					

¹ Test report according to ECE R13, Annex 11 Appendix 4 for an alternative automatic brake adjustment device
/ Prüfbericht gemäß ECE R13 Anhang 11 Anlage 4 hinsichtlich einer alternativen automatischen Nachstelleinrichtung

Trailer axle and brake information document <i>Informationsdokument für Anhängerachsen und Bremsen</i>			Seite / page 8 / 8	
Brake / Bremse SNK420x200	Test report / Prüfbericht TDB0455	Version / Version 1.1	Stand / status 12.07.2018	

A1 List of updates/Änderungenverfolgung

No. Nr.	Date Datum	Doc.-Version Dok.-Version	Reason for update Grund der Änderung
A 1.0	05.08.2011	V0.0	Issuing Document <i>Erstellung Dokument</i>
A 2.0	14.07.2016	V1.0	Updated to status of regulation <i>Aktualisiert auf den Vorschriftenstatus</i> Change document name/ <i>Dokumentname geändert</i> Appendix 1 overview alternative adjustment device(s) <i>Anlage1 Übersicht alternative(r) Gestängesteller</i> For calculation at 6,5 bar <i>Zur Berechnung bei 6,5 bar</i> Minimum thickness (wear limit) <i>Minimal zulässige Dicke (Verschleißgrenze)</i>
A 3.0	12.07.2018	V1.1	Updated to status of regulation <i>Aktualisiert auf den Vorschriftenstatus</i> Updated layout <i>Layout aktualisiert</i>

SAF-HOLLAND GmbH



Kraftfahrt-Bundesamt

DE-24932 Flensburg



MITTEILUNG

ausgestellt von:

Kraftfahrt-Bundesamt

über die Erweiterung der Bestätigung

eines Prüfprotokolls gemäß **Anhang 11 Anlage 2 Punkt 3.7.3.** der ECE
Regelung Nr. 13 für **eine alternative selbsttätige**
Nachstelleinrichtung

COMMUNICATION

issued by:

Kraftfahrt-Bundesamt

on the extension of the confirmation

of a Test Report regarding **Annex 11 Appendix 2 item 3.7.3.** of ECE
Regulation No. 13 for a **automatic brake adjustment device**

Nummer der Bestätigung: **110161**
Confirmation No.:

Erweiterung Nr.: **01**
Extension No.:

1. Fabrikmarke (Handelsname des Herstellers):
Make (trade name of manufacturer):
SAF
2. Typ:
Type:
6Y5; GS 0039.0
3. Name und Anschrift des Herstellers:
Name and address of manufacturer:
SAF-HOLLAND GmbH
DE-63856 Bessenbach-Keilberg
4. Gegebenenfalls Name und Anschrift des Vertreters des Herstellers:
If applicable, name and address of manufacturer's representative:
entfällt - not applicable



Kraftfahrt-Bundesamt

DE-24932 Flensburg

2

Nummer der Bestätigung: 110161, Erweiterung 01
Confirmation No.:

5. Für die Durchführung der Prüfungen zuständiger technischer Dienst:
Technical service responsible for carrying out the tests:
**TÜV Nord Mobilität GmbH & Co. KG Institut für Fahrzeugtechnik und Mobilität
DE-45307 Essen**
6. Datum des Prüfprotokolls:
Date of test report:
07.11.2018
7. Nummer des Prüfprotokolls:
Number of test report:
GS 0039.1
8. Gegebenenfalls Bemerkungen:
Remarks (if any):
keine - none
9. Ort: **DE-24932 Flensburg**
Place:
10. Datum: **06.12.2018**
Date:
11. Unterschrift: **Im Auftrag**
Signature:

Kleist
(Kleist)





Kraftfahrt-Bundesamt

DE-24932 Flensburg

Inhaltsverzeichnis zu den Beschreibungsunterlagen Index to the information package

Zur EG-Bestätigung Nr.: **110161, Erweiterung 01**
To EC confirmation No.:

Ausgabedatum: **24.07.2014**
Date of issue:

letztes Änderungsdatum: **06.12.2018**
last date of amendment:

1. Nebenbestimmungen und Rechtsbehelfsbelehrung
Collateral clauses and instruction on right to appeal
2. Beschreibungsbogen Nr.: Datum:
Information document No.: Date:
-- --
letztes Änderungsdatum: --
last date of amendment:
3. Prüfbericht(e) Nr.: Datum:
Test report(s) No.: Date:
GS 0039.0 **24.06.2014**
GS 0039.1 **07.11.2018**
4. Beschreibung der Änderungen:
Description of the modifications:
siehe Anlage - see enclosure



Kraftfahrt-Bundesamt

DE-24932 Flensburg

Nummer der Bestätigung: 110161, Erweiterung 01
Number of the Confirmation:

- Anlage -

Rechtsbehelfsbelehrung

Gegen diese Bestätigung kann innerhalb eines Monats nach Bekanntgabe Widerspruch erhoben werden. Der Widerspruch ist beim **Kraftfahrt-Bundesamt, Fördestraße 16, DE-24944 Flensburg**, schriftlich oder zur Niederschrift einzulegen.

- Attachment -

Instruction on right to appeal

This Confirmation can be appealed within one month after notification. The appeal is to be filed in writing or as a transcript at the **Kraftfahrt-Bundesamt, Fördestraße 16, DE-24944 Flensburg**.

SAF-HOLLAND GmbH
COPY

Test Report
/Prüfprotokoll/
/Procès-Verbal d'Essai/
/Verbale di Prova/
/Acta de Ensaio/
/Relatório de Ensaio/

TÜV NORD Mobilität
 GmbH & Co. KG
 IFM – Institut für
 Fahrzeugtechnik und Mobilität

Adlerstraße 7
 45307 Essen

Tel.: +49 (0) 201 825-4108
 Fax: +49 (0) 201 825-4185

www.tuev-nord.de
 Corporate seat: Hannover
 Commercial Register section
 HRA 27006

Management:
 Hartmut Abeln
 Thorsten Walingner

Nr. GS 0039.1 dated/vom/du/de/de/del 07.11.2018

for application of Annex 11 appendix 4,

UN Regulation No. 13

/zur Anwendung von Anhang 11 Anlage 4
UN Regelung Nr. 13/

/en application de l'Annexe 11 Appendice 4
UN Règlement 13/

/in applicazione dell'Allegato 11 Appendice 4
UN Regolazione 13/

/en aplicación de Anexo 11 Apéndice 4
UN Regulación 13/

/para aplicação do Anexo 11 Apêndice 4
UN Regulação 13/

REASON FOR THE EXTENSION:	Update of the regulation 5/5.1/6
<i>/GRUND DER ERWEITERUNG</i>	<i>Aktualisierung der Vorschrift 5/5.1/6</i>
<i>/MOTIF DE L'EXTENSION</i>	<i>Mise en jour de l'état de la réglementation 5/5.1/6</i>
<i>/MOTIVO PER L'ESTENSIONE</i>	<i>Aggiornamento di regolazione 5/5.1/6</i>
<i>/MOTIVO DE LA EXTENSIÓN</i>	<i>Actualización de las regulaciones 5/5.1/6</i>
<i>/RAZÃO PARA A EXTENSÃO</i>	<i>Atualização do regulamentos 5/5.1/6</i>

0. Information on the axle according to annex 11, point 3.7.1

/Informationsangaben auf der Achse gemäß Anhang 11, Punkt 3.7.1

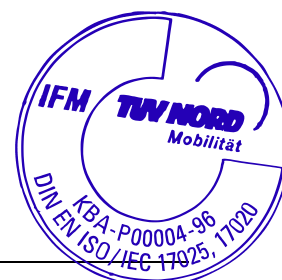
/Informations sur l'essieu selon annexe 11, point 3.7.1

/Informazione sul' assale secondo allegato 11, punto 3.7.1

/Información en el eje según anexo 11 punto 3.7.1

/Informação no eixo segundo Anexo 11 ponto 3.7.1

ID1-	SNK4220
ID2-	SNK420 x 200
ID3-	11772
ID4-	TDB0455



Test Report No. /Prüfprotokoll Nr. /Procès-Verbal d'essai N°
/Verbale di Prova n° /Acta de ensayo n° /Relatorio de ensaio n°

: GS 0039.1

Axle manufacturer /Achsenhersteller /Fabricant des essieux
/ Fabbricante d'assali /Fabricante de eje /Fabricante do eixo

: SAF-HOLLAND GmbH

Sheet /Blatt /Feuille /Foglio/Hoja/Folha

: 2 / 18

Date /Datum /Date /Data /Fecha /Data

: 07.11.2018



Appendix 3 Reference Test Report /Anlage 3 Bezugsprüfprotokoll

/Appendice 3 Procès-verbale de référence /Appendice 3 Verbale di Prova di referenza
/Apêndice 3 Acta de ensayo de referencia /Apêndice 3 Relatorio de ensaio de referência

: ID4-TDB0455[02]

0.1 Application range / Contents

Anwendungsbereich / Inhalt

Gamme de l'application / Contenance

Gamma di applicazione / Contenuto

Campo de aplicación / Contiendo

Faixa de aplicação / Contuêdo

Automatic adjustment device Automatische Nachstelleinrichtung Dispositif de réglage automatique de frein Dispositivo di registrazione automatico Dispositivo para ajustar automáticamente Dispositivo para o regulação automaticamente		TDB0455[02]	ID3-	Brake lining Bremsbelag Garniture de frein Guarnizioni fren- anti	Chapter Abschnitt Partie Parte Párrafo Seccao
Make Fabrikmarke Marque Marca Marca Marca	Type / Version Typ / Version Type / Version Tipo / Versione Tipo / Variante Tipo / Variante	Testcode Prüfcode Code d'essai Codice della prova Código de ensay Código de ensaio		Make / Type Fabrikmarke / Typ Marque / Type Marca / Tipo Marca / Tipo Marca / Tipo	
SAF	6Y5 / P06	20110718	11772	BK 6386	I
		20110720		SAF 536	II

1. IDENTIFICATION

/IDENTIFICATIONSMERKMALE

/IDENTIFICATION

/IDENTIFICAZIONE

/IDENTIFICACIÓN

/IDENTIFICAÇÃO

1.1 Axle

/Achse

/Essieu

/Assale

/Eje

/Eixo

1.1.1 Manufacturer:

/Hersteller

/Fabricant

/Fabbricante

/Fabricante

/Fabricante

SAF-HOLLAND GmbH

Hauptstraße 26

D-63856 Bessenbach



TÜV NORD Mobilität GmbH & Co. KG, IFM - Institut für Fahrzeugtechnik und Mobilität, Adlerstr. 7, 45307 Essen

Akkreditiert nach / accredited DIN EN ISO/IEC 17025: D-PL-11109-01-00

Benannt als Technischer Dienst / Designated as Technical Service

vom Kraftfahrt-Bundesamt / by Kraftfahrt-Bundesamt: KBA-P 00004-96

Test Report No. /Prüfprotokoll Nr. /Procès-Verbal d'essai N°
/Verbale di Prova n° /Acta de ensayo n° /Relatorio de ensaio n°

: GS 0039.1

Axle manufacturer /Achsenhersteller /Fabricant des essieux
/ Fabbricante d'assali /Fabricante de eje /Fabricante do eixo

: SAF-HOLLAND GmbH

Sheet /Blatt /Feuille /Foglio/Hoja/Folha

: 3 / 18

Date /Datum /Date /Data /Fecha /Data

: 07.11.2018



Appendix 3 Reference Test Report /Anlage 3 Bezugsprüfprotokoll

/Appendice 3 Procès-verbale de référence /Appendice 3 Verbale di Prova di referenza

/Apêndice 3 Acta de ensayo de referencia /Apêndice 3 Relatorio de ensaio de referência

: ID4-TDB0455[02]

1.1.2 Make:

SAF

/Fabrikmarke

/Marque

/Marca

/Marca

/Marca

1.1.3 Axle identifier:

ID1-SNK4220

/Achskennzeichnung

/Identification d'essieu

/Identificazione dell'assale

/Identificación do eje

/Identificação do eixo

1.1.4 Model:

/Ausführung

/Modèle

/Modello

/Modelo

/Modelo

1.1.5 Test axle load F_e :

ID3-11772 [daN]

/Prüfachslast F_e

/Charge d'essieu d'essai F_e

/Carico d'assale di prova F_e

/Carga de eje d'ensayo F_e

/Carga de eixo de ensaio F_e

**1.1.6 Base part test report number
of the referring Annex 11, appendix 3**

ID4-TDB0455

/Grundnummer des bezugnehmenden Prüfberichtes
gemäß Anhang 11 Anlage 3

/Numéro de la base du procès-verbal de référence
selon l'appendice 3 de l'Annexe 11

/Numero di base di verbale di prova di referenza
secondo Appendice 3, dell'Allegato 11

/Numero de base de acta de ensayo de referencia
según apêndice 3 Anexo 11

/Numero de base de relatorio de ensaio de referência
segundo apêndice 3 Anexo 11

1.1.7 Suffix:

02

/Suffix

/Suffixe

/Suffisso

/Sufijo

/Sufixo



Test Report No. /Prüfprotokoll Nr. /Procès-Verbal d'essai N°
/Verbale di Prova n° /Acta de ensayo n° /Relatorio de ensaio n°

: GS 0039.1

Axle manufacturer /Achsenhersteller /Fabricant des essieux
/Fabbriante d'assali /Fabricante de eje /Fabricante do eixo

: SAF-HOLLAND GmbH

Sheet /Blatt /Feuille /Foglio/Hoja/Folha

: 4 / 18

Date /Datum /Date /Data /Fecha /Data

: 07.11.2018



Appendix 3 Reference Test Report /Anlage 3 Bezugsprüfprotokoll

/Appendice 3 Procès-verbale de référence /Appendice 3 Verbale di Prova di referenza

/Apêndice 3 Acta de ensayo de referencia /Apêndice 3 Relatorio de ensaio de referência

: ID4-TDB0455[02]

1.1.8 Test code:

/Prüfcode

I) 20110718

/Code d'essai

II) 20110720

/Codice della prova

/Código de ensayo

/Código de ensaio

1.2 Brake

/Bremse

/Frein

/Freno

/Freno

/Freio

1.2.1 Manufacturer:

/Hersteller

/Fabricant

/Fabbriante

/Fabricante

/Fabricante

=> 1.1

1.2.2 Make:

/Fabrikmarke

/Marque

/Marca

/Marca

/Marca

SAF

1.2.3 Brake identifier:

/Bremsenkennzeichnung

/Identification de frein

/Identificazione del freno

/Identificación do freio

/Identificação do freio

ID2-SNK420 x 200

1.2.4 Model:

/Ausführung

/Modèle

/Modello

/Modelo

/Modelo



Test Report No. /Prüfprotokoll Nr. /Procès-Verbal d'essai N°
/Verbale di Prova n° /Acta de ensayo n° /Relatorio de ensaio n°

: GS 0039.1

Axle manufacturer /Achsenhersteller /Fabricant des essieux
/ Fabbricante d'assali /Fabricante de eje /Fabricante do eixo

: SAF-HOLLAND GmbH

Sheet /Blatt /Feuille /Foglio/Hoja/Folha

: 5 / 18

Date /Datum /Date /Data /Fecha /Data

: 07.11.2018

Appendix 3 Reference Test Report /Anlage 3 Bezugsprüfprotokoll
/Appendice 3 Procès-verbale de référence /Appendice 3 Verbale di Prova di referenza
/Apêndice 3 Acta de ensayo de referencia /Apêndice 3 Relatorio de ensaio de referência

: ID4-TDB0455[02]



I_1.2.5 Brake lining:

/Bremsbelag

/Garniture du frein

/Guarnizioni frenanti

/Forro de freno

/Guarnição de freio

I_1.2.5.1 Manufacturer:

/Hersteller

/Fabricant

/Fabbricante

/Fabricante

/Fabricante

Bremskerl Reibbelagwerke
Emmerling GmbH & Co. KG
D-31629 Estorf-Leeseringen

I_1.2.5.2. Make:

/Fabrikmarke

/Marque

/Marca

/Marca

/Marca

Bremskerl

I_1.2.5.3. Type:

/Typ

/Type

/Tipo

/Tipo

/Tipo

BK6386

I_1.2.5.4. Identification (durable):

/Kennzeichnung(dauerhaft):

/Identification (durable)

/Identificazione (durevole)

/Identificación (durable)

/Identificação (durável)

Type indication at front

Typangabe auf der Stirnseite

Indication type sur la face extérieure

Indicazione tipo sulla faccia esterna

Indicación del tipo en frente de soporte

Indicação de tipo ao lado do suporte



Test Report No. /Prüfprotokoll Nr. /Procès-Verbal d'essai N°
/Verbale di Prova n° /Acta de ensayo n° /Relatorio de ensaio n°

: GS 0039.1

Axle manufacturer /Achsenhersteller /Fabricant des essieux
/ Fabbricante d'assali /Fabricante de eje /Fabricante do eixo

: SAF-HOLLAND GmbH

Sheet /Blatt /Feuille /Foglio/Hoja/Folha

: 6 / 18

Date /Datum /Date /Data /Fecha /Data

: 07.11.2018



Appendix 3 Reference Test Report /Anlage 3 Bezugsprüfprotokoll

/Appendice 3 Procès-verbale de référence /Appendice 3 Verbale di Prova di referenza

/Apêndice 3 Acta de ensayo de referencia /Apêndice 3 Relatorio de ensaio de referência

: ID4-TDB0455[02]

I_1.2.5.5. Brake lining dimensions and other details :

see Information Document *SAF_SNK420x200 / TDB0455_V1.1 / 12.07.2018*

/Abmessungen und weitere Angaben zum Bremsbelag:

siehe Informationsdokument SAF_SNK420x200 / TDB0455_V1.1 / 12.07.2018

/Dimensions et d'autre détails du garniture du frein :

voir fiche d'information SAF_SNK420x200 / TDB0455_V1.1 / 12.07.2018

/Dimensioni e altri dettagli di guarnizioni frenanti:

vedi documento d'informazione SAF_SNK420x200 / TDB0455_V1.1 / 12.07.2018

/Dimensiones y otros detalles de forro de freno:

véase documento de información SAF_SNK420x200 / TDB0455_V1.1 / 12.07.2018

/Dimensões e outros detalhes de lonas de freio :

veja documento de informação SAF_SNK420x200 / TDB0455_V1.1 / 12.07.2018

I_1.2.5.6 Method of attachment :

/Befestigungsart

/Mode de fixation

/Sistema di fissaggio

/Modo de fijación

/Modo de fixação

riveted

genietet

rivé

rivettato

remachar

rebitado

I_1.3 Actuation

/Betätigungseinrichtung

/Commande de frein

/Azionamento

/Actuación

/Actuador de travão

I_1.3.1 Brake actuator:

/Bremszylinder

/Cylindre de frein

/Cilindro del freno

/Cilindro receptor de freno

/Câmara de freio

I_1.3.1.1. Manufacturer:

/Hersteller

/Fabricant

/Fabbricante

/Fabricante

/Fabricante

Haldex Brake Products GmbH

D-69123 Heidelberg



Test Report No. /Prüfprotokoll Nr. /Procès-Verbal d'essai N°
/Verbale di Prova n° /Acta de ensayo n° /Relatorio de ensaio n°

: GS 0039.1

Axle manufacturer /Achsenhersteller /Fabricant des essieux
/ Fabbricante d'assali /Fabricante de eje /Fabricante do eixo

: SAF-HOLLAND GmbH

Sheet /Blatt /Feuille /Foglio/Hoja/Folha

: 7 / 18

Date /Datum /Date /Data /Fecha /Data

: 07.11.2018



Appendix 3 Reference Test Report /Anlage 3 Bezugsprüfprotokoll

/Appendice 3 Procès-verbale de référence /Appendice 3 Verbale di Prova di referenza
/Apêndice 3 Acta de ensayo de referencia /Apêndice 3 Relatorio de ensaio de referência

: ID4-TDB0455[02]

I_1.3.1.2. Type: diaphragm brake actuator
/Typ: Membranzylinder
/Type: vase à diaphragme
/Tipo: vaso a diaframma
/Tipo cámara de diafragma
/Tipo câmera do diafragma

I_1.3.1.3. Model: 36" (120 376 102)
/Ausführung
/Modèle
/Modello
/Modelo
/Modelo

I_1.3.1.4. Construction: diaphragm brake actuator
/Bauweise Membranzylinder
/Construction vase à diaphragme
/Costruzione vaso a diaframma
/Construcción cámara de diafragma
/Construção câmera do diafragma

I_1.3.1.5 Identification Number: 200137
/Kennzeichnungsnummer:
/Numéro d'identification
/Numero d'identificazione
/Número de identificación
/Número de identificação

I_1.3.1.6 Lever length l_e : 140 mm
/Bremshebellänge l_e
/Longueur du levier l_e
/Lunghezza di leva l_e
/Largura palanca de freno l_e
/Comprido de alavanca do freio l_e

I_1.4 Automatic brake adjustment device:
/Automatische Nachstelleinrichtung der Bremse
/Dispositif de réglage automatique de frein
/Dispositivo di registrazione automatico del freno
/Dispositivo para ajustar automáticamente de freno
/Dispositivo para regulação automaticamente de freio



TÜV NORD Mobilität GmbH & Co. KG, IFM - Institut für Fahrzeugtechnik und Mobilität, Adlerstr. 7, 45307 Essen

Akkreditiert nach / accredited DIN EN ISO/IEC 17025: D-PL-11109-01-00

Benannt als Technischer Dienst / Designated as Technical Service

vom Kraftfahrt-Bundesamt / by Kraftfahrt-Bundesamt: KBA-P 00004-96

Test Report No. /Prüfprotokoll Nr. /Procès-Verbal d'essai N°
/Verbale di Prova n° /Acta de ensayo n° /Relatorio de ensaio n°

: GS 0039.1

Axle manufacturer /Achsenhersteller /Fabricant des essieux
/ Fabbricante d'assali /Fabricante de eje /Fabricante do eixo

: SAF-HOLLAND GmbH

Sheet /Blatt /Feuille /Foglio/Hoja/Folha

: 8 / 18



Date /Datum /Date /Data /Fecha /Data

: 07.11.2018

Appendix 3 Reference Test Report /Anlage 3 Bezugsprüfprotokoll
/Appendice 3 Procès-verbale de référence /Appendice 3 Verbale di Prova di referenza
/Apêndice 3 Acta de ensayo de referencia /Apêndice 3 Relatorio de ensaio de referência

: ID4-TDB0455[02]

I_1.4.1.1. Manufacturer:

/Hersteller
/Fabricant
/Fabbricante
/Fabricante
/Fabricante

Madras
Engineering Industries Limited
Chennai-600058
India

I_1.4.1.2. Make:

/Fabrikmarke
/Marque
/Marca
/Marca
/Marca

SAF

I_1.4.1.3. Type:

/Typ
/Type
/Tipo
/Tipo
/Tipo

6Y5

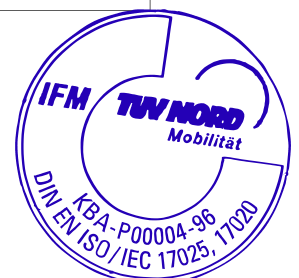
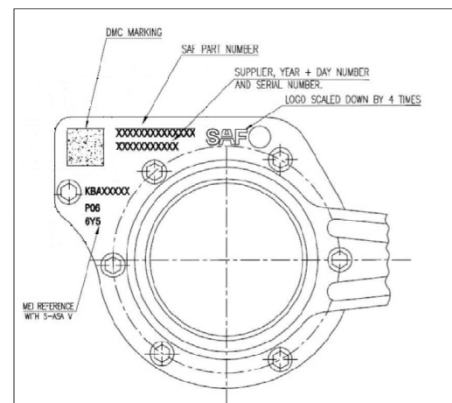
I_1.4.1.4. Version:

/Version
/Version
/Versione
/Variante
/Variante

P06

I_1.4.1.5. Identification

/Kennzeichnung
/Identification
/Identificazione
/Identificación
/Identificação



Test Report No. /Prüfprotokoll Nr. /Procès-Verbal d'essai N°
/Verbale di Prova n° /Acta de ensayo n° /Relatorio de ensaio n°

: GS 0039.1

Axle manufacturer /Achsenhersteller /Fabricant des essieux
/Fabbricante d'assali /Fabricante de eje /Fabricante do eixo

: SAF-HOLLAND GmbH

Sheet /Blatt /Feuille /Foglio/Hoja/Folha

: 9 / 18

Date /Datum /Date /Data /Fecha /Data

: 07.11.2018



Appendix 3 Reference Test Report /Anlage 3 Bezugsprüfprotokoll

/Appendice 3 Procès-verbale de référence /Appendice 3 Verbale di Prova di referenza
/Apêndice 3 Acta de ensayo de referencia /Apêndice 3 Relatorio de ensaio de referência

: ID4-TDB0455[02]

I_2.0 Record of the Test Results:

/Aufzeichnung der Prüfergebnisse

/Résultats d'essai

/Registrazione dei Risultati di Prova

/Registro de los Resultados obtenidos en las ensayos

/Registo dos Resultados dos Ensaio

I_2.1 Performance of the automatic brake adjustment device

/Funktion der automatischen Nachstelleinrichtung

/Fonctionnement de dispositif de réglage automatique de frein

/Funzionamento dispositivo di registrazione automatico del freno

/función de dispositivo para ajustar automáticamente de freno

/Função de dispositivo para regulação automaticamente de freio

I_2.1.1 Actuator stroke s_A determined according to the test defined in paragraph 3.6.2.1 (b) of annex 11 appendix 2.

/Hub des Bremszylinders s_A gemäß der in Paragraph 3.6.2.1 (b) des Anhanges 11 Anlage 2 definierten Prüfung

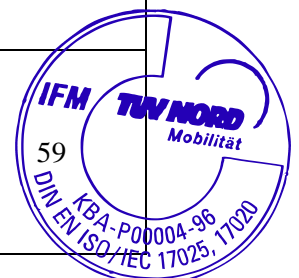
/Course de récepteur s_A selon les conditions de l'essai défini dans le paragraphe 3.6.2.1 (b) de l'Annexe 11 appendice 2

/Corsa dell'attivatore s_A secondo i condizioni della prova definito nell' paragrafo 3.6.2.1 (b) dell'Allegato 11 appendice 2.

/Carrera del cilindro receptor s_A determinado según la prueba definida en el párrafo 3.6.2.1 (b) del apêndice 2 del anexo 11.

/Curso do actuador s_A determinado segundo o teste definido no parágrafo 3.6.2.1 (b) do apêndice 2 do anexo 11.

Test type: /Bremsprüfung Typ /Type d'essai /Tipo di prova /Tipo de ensayo /Tipo de ensaio		I	III
Annex 11, Appendix 2 point: /Anhang 11, Anlage 2, Punkt /Annexe 11, appendice 2, point /Allegato 11, appendice 2, punto /Anexo 11 apêndice 2, punto /Anexo 11, apêndice 2, ponto		3.5.2.4	3.5.3.2
Actuator stroke /Hub des Bremszylinders /Course de récepteur /Corsa dell' attivatore /Carrera del cilindro receptor de freno /Curso do actuador	s_A [mm]	60	



TÜV NORD Mobilität GmbH & Co. KG, IFM - Institut für Fahrzeugtechnik und Mobilität, Adlerstr. 7, 45307 Essen

Akkreditiert nach / accredited DIN EN ISO/IEC 17025: D-PL-11109-01-00

Benannt als Technischer Dienst / Designated as Technical Service

vom Kraftfahrt-Bundesamt / by Kraftfahrt-Bundesamt: KBA-P 00004-96

Test Report No. /Prüfprotokoll Nr. /Procès-Verbal d'essai N°
/Verbale di Prova n° /Acta de ensayo n° /Relatorio de ensaio n°

: GS 0039.1

Axle manufacturer /Achsenhersteller /Fabricant des essieux
/ Fabbricante d'assali /Fabricante de eje /Fabricante do eixo

: SAF-HOLLAND GmbH

Sheet /Blatt /Feuille /Foglio/Hoja/Folha

: 10 / 18

Date /Datum /Date /Data /Fecha /Data

: 07.11.2018



Appendix 3 Reference Test Report /Anlage 3 Bezugsprüfprotokoll

/Appendice 3 Procès-verbale de référence /Appendice 3 Verbale di Prova di referenza

/Apêndice 3 Acta de ensayo de referencia /Apêndice 3 Relatorio de ensaio de referência

: ID4-TDB0455[02]

**I_2.1.2 Free running according to paragraph 3.6.2.2 and 3.6.3. of Annex 11,
Appendix 2:**

/Freigängigkeit nach Paragraph 3.6.2.2 und 3.6.3 von Anhang 11, Anlage 2
/Rou libre selon paragraphe. 3.6.2.2 et 3.6.3 de l'Annexe 11, Appendice 2
/Ruota libero secondo paragrafo 3.6.2.2 e 3.6.3 di Allegato 11, Appendice 2
/Rueda libre según párrafo 3.6.2.2 y 3.6.3 del anexo 11, apêndice 2
/Roda libera segundo parágrafo 3.6.2.2 e 3.6.3 do anexo 11,apêndice 2

yes
ja
oui
si
sí
sim

I_2.2 Test specimen

/Prüfmuster
/Échantillon
/Campione
/Especimen
/Amostra

I_2.2.1 Identification of the test axle:

S/N 11 12 199 0047

/Kennzeichnung der Prüfachse
/Identification d'essieu éprouvé
/Identificazione d'assale provato
/Identificación del eje de ensayo
/Identificação do eixo de ensaio

I_2.2.2 Identification of the tested brake:

=> I_2.2.1

/Kennzeichnung der Prüfbremse
/Identification du frein éprouvé
/Identificazione del freno provato
/Identificación del freno de ensayo
/Identificação do freio de ensaio

I_2.2.3 Effective length of the camshaft:

658 [mm]
(SAF Nr. 2 262 1103 02)

/Effektive Nockenwellenlänge
/Longueur effective d'arbre à cames
/Lunghezza efficace dell'albero a camme
/Longitud eficaz del árbol de levas
/Comprimento eficaz do árvore de cames

I_2.2.4 Actual test mass of the brake drum¹⁾:

50,78 [kg]

/Gemessenes Prüfgewicht der Bremstrommel
/Masse réelle de tambour de frein de l'essai
/Massa effettiva del tamburo di freno durante la prova
/Peso de prueba actual del tambor de freno
/Massa de experiência real do tambor de freio

¹⁾ Test mass may deviated by +/- 5 % of the nominal mass /Das Prüfgewicht darf um +/- 5% von der Nominalmasse abweichen
/La masse réelle peut être dévier par +/- 5% de la masse nominale / La massa effettiva può essere deviare da +/- 5% della massa nominale /El peso real de ensayo debe diferir de +/-5% del peso nominal /A massa de ensaio real pode diferir de +/- 5% do peso nominal.



Test Report No. /Prüfprotokoll Nr. /Procès-Verbal d'essai N°
/Verbale di Prova n° /Acta de ensayo n° /Relatorio de ensaio n°

: GS 0039.1

Axle manufacturer /Achsenhersteller /Fabricant des essieux
/ Fabbricante d'assali /Fabricante de eje /Fabricante do eixo

: SAF-HOLLAND GmbH

Sheet /Blatt /Feuille /Foglio/Hoja/Folha

: 11 / 18

Date /Datum /Date /Data /Fecha /Data

: 07.11.2018



Appendix 3 Reference Test Report /Anlage 3 Bezugsprüfprotokoll

/Appendice 3 Procès-verbale de référence /Appendice 3 Verbale di Prova di referenza

/Apêndice 3 Acta de ensayo de referencia /Apêndice 3 Relatorio de ensaio de referência

: ID4-TDB0455[02]

II_1.2.5 Brake lining:

/Bremsbelag

/Garniture du frein

/Guarnizioni frenanti

/Forro de freno

/Guarnição de freio

II_1.2.5.1 Manufacturer:

/Hersteller

/Fabricant

/Fabbricante

/Fabricante

/Fabricante

TMD Friction GmbH

D-51381 Leverkusen

II_1.2.5.2. Make:

/Fabrikmarke

/Marque

/Marca

/Marca

/Marca

SAF

II_1.2.5.3. Type:

/Typ

/Type

/Tipo

/Tipo

/Tipo

SAF536

II_1.2.5.4. Identification (durable):

/Kennzeichnung (dauerhaft):

/Identification (durable)

/Identificazione (durevole)

/Identificación (durable)

/Identificação (durável)

Type indication at front

Typangabe auf der Stirnseite

Indication type sur le face extérieur

Indicazione tipo sulla faccia esterna

Indicación del tipo en frente de soporte

Indicação de tipo ao lado do suporte

II_1.2.5.5. Brake lining dimensions and other details :

see Information Document SAF_SNK420x200 / TDB0455_V1.1 / 12.07.2018

/Abmessungen und weitere Angaben zum Bremsbelag:

siehe Informationsdokument SAF_SNK420x200 / TDB0455_V1.1 / 12.07.2018

/Dimensions et d'autre détails du garniture du frein :

voir fiche d'information SAF_SNK420x200 / TDB0455_V1.1 / 12.07.2018

/Dimensioni e altri dettagli di guarnizioni frenanti:

vedi documento d'informazione SAF_SNK420x200 / TDB0455_V1.1 / 12.07.2018

/Dimensiones y otros detalles de forro de freno:

véase documento de información SAF_SNK420x200 / TDB0455_V1.1 / 12.07.2018

/Dimensões e outros detalhes de lonas de freio :

veja documento de informação SAF_SNK420x200 / TDB0455_V1.1 / 12.07.2018

TÜV NORD Mobilität GmbH & Co. KG, IFM - Institut für Fahrzeugtechnik und Mobilität, Adlerstr. 7, 45307 Essen

Akkreditiert nach / accredited DIN EN ISO/IEC 17025: D-PL-11109-01-00

Benannt als Technischer Dienst / Designated as Technical Service

vom Kraftfahrt-Bundesamt / by Kraftfahrt-Bundesamt: KBA-P 00004-96



Test Report No. /Prüfprotokoll Nr. /Procès-Verbal d'essai N°
/Verbale di Prova n° /Acta de ensayo n° /Relatorio de ensaio n°

: GS 0039.1

Axle manufacturer /Achsenhersteller /Fabricant des essieux
/ Fabbricante d'assali /Fabricante de eje /Fabricante do eixo

: SAF-HOLLAND GmbH

Sheet /Blatt /Feuille /Foglio/Hoja/Folha

: 12 / 18

Date /Datum /Date /Data /Fecha /Data

: 07.11.2018



Appendix 3 Reference Test Report /Anlage 3 Bezugsprüfprotokoll

/Appendice 3 Procès-verbale de référence /Appendice 3 Verbale di Prova di referenza
/Apêndice 3 Acta de ensayo de referencia /Apêndice 3 Relatorio de ensaio de referência

: ID4-TDB0455[02]

II_1.2.5.6 Method of attachment :

/Befestigungsart

riveted

/Mode de fixation

genietet

/Sistema di fissaggio

rivé

/Modo de fijación

rivettato

/Modo de fixação

remachar

rebitado

II_1.3 Actuation

/Betätigungseinrichtung

/Commande de frein

/Azionamento

/Actuación

/Actuador de travão

II_1.3.1 Brake actuator:

/Bremszylinder

/Cylindre de frein

/Cilindro del freno

/Cilindro receptor de freno

/Câmara de freio

II_1.3.1.1. Manufacturer:

/Hersteller

/Fabricant

/Fabbricante

/Fabricante

/Fabricante

Haldex Brake Products GmbH

D-69123 Heidelberg

II_1.3.1.2. Type:

/Typ:

/Type:

/Tipo:

/Tipo

/Tipo

diaphragm brake actuator

Membranzylinder

vase à diaphragme

vaso a diaframma

câmara de diafragma

câmara do diafragma

II_1.3.1.3. Model:

/Ausführung

/Modèle

/Modello

/Modelo

/Modelo

36" (120 376 102)



Test Report No. /Prüfprotokoll Nr. /Procès-Verbal d'essai N°
/Verbale di Prova n° /Acta de ensayo n° /Relatorio de ensaio n°

: GS 0039.1

Axle manufacturer /Achsenhersteller /Fabricant des essieux
/Fabbicante d'assali /Fabricante de eje /Fabricante do eixo

: SAF-HOLLAND GmbH

Sheet /Blatt /Feuille /Foglio/Hoja/Folha

: 13 / 18

Date /Datum /Date /Data /Fecha /Data

: 07.11.2018

Appendix 3 Reference Test Report /Anlage 3 Bezugsprüfprotokoll

/Appendice 3 Procès-verbale de référence /Appendice 3 Verbale di Prova di referenza

/Apêndice 3 Acta de ensayo de referencia /Apêndice 3 Relatorio de ensaio de referência

: ID4-TDB0455[02]



II_1.3.1.4. Construction:

/Bauweise
/Construction
/Costruzione
/Construcción
/Construção

diaphragm brake actuator
Membranzylinder
vase à diaphragme
vaso a diaframma
cámara de diafragma
câmera do diafragma

II_1.3.1.5 Identification Number:

/Kennzeichnungsnummer:
/Numéro d'identification
/Numero d'identificazione
/Número de identificación
/Número de identificação

200137

II_1.3.1.6 Lever length l_e :

/Bremshebellänge l_e
/Longueur du levier l_e
/Lunghezza di leva l_e
/Largura palanca de freno l_e
/Comprido de alavanca do freio l_e

140 mm

II_1.4 Automatic brake adjustment device:

/Automatische Nachstelleinrichtung der Bremse
/Dispositif de réglage automatique de frein
/Dispositivo di registrazione automatico del freno
/Dispositivo para ajustar automáticamente de freno
/Dispositivo para regulação automaticamente de freio

II_1.4.1.1. Manufacturer:

/Hersteller
/Fabricant
/Fabbicante
/Fabricante
/Fabricante

Madras
Engineering Industries Limited
Chennai-600058
India

II_1.4.1.2. Make:

/Fabrikmarke
/Marque
/Marca
/Marca
/Marca

SAF



Test Report No. /Prüfprotokoll Nr. /Procès-Verbal d'essai N°
/Verbale di Prova n° /Acta de ensayo n° /Relatorio de ensaio n°

: GS 0039.1

Axle manufacturer /Achsenhersteller /Fabricant des essieux
/Fabbriante d'assali /Fabricante de eje /Fabricante do eixo

: SAF-HOLLAND GmbH

Sheet /Blatt /Feuille /Foglio/Hoja/Folha

: 14 / 18

Date /Datum /Date /Data /Fecha /Data

: 07.11.2018

Appendix 3 Reference Test Report /Anlage 3 Bezugsprüfprotokoll
/Appendice 3 Procès-verbale de référence /Appendice 3 Verbale di Prova di referenza
/Apêndice 3 Acta de ensayo de referencia /Apêndice 3 Relatorio de ensaio de referência

: ID4-TDB0455[02]



II_1.4.1.3. Type:

6Y5

/Typ
/Type
/Tipo
/Tipo
/Tipo

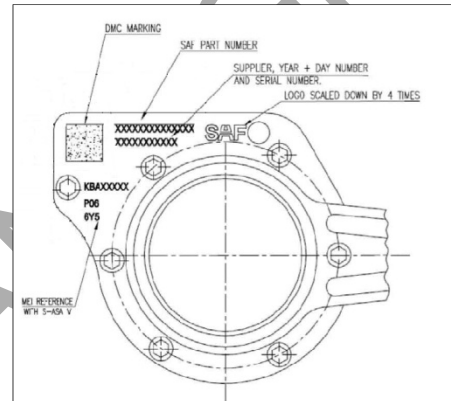
II_1.4.1.4. Version:

P06

/Version
/Version
/Versione
/Variante
/Variante

II_1.4.1.5. Identification

/Kennzeichnung
/Identification
/Identificazione
/Identificación
/Identificação



II_2.0 Record of the Test Results:

/Aufzeichnung der Prüfergebnisse
/Résultats d'essai
/Registrazione dei Risultati di Prova
/Registro de los Resultados obtenidos en las ensayos
/Registo dos Resultados dos Ensaio

II_2.1 Performance of the automatic brake adjustment device

/Funktion der automatischen Nachstellrichtung
/Fonctionnement de dispositif de réglage automatique de frein
/Funzionamento dispositivo di registrazione automatico del freno
/Función de dispositivo para ajustar automáticamente de freno
/Função de dispositivo para regulação automaticamente de freio



Test Report No. /Prüfprotokoll Nr. /Procès-Verbal d'essai N°
/Verbale di Prova n° /Acta de ensayo n° /Relatorio de ensaio n°

: GS 0039.1

Axle manufacturer /Achsenhersteller /Fabricant des essieux
/Fabbicante d'assali /Fabricante de eje /Fabricante do eixo

: SAF-HOLLAND GmbH

Sheet /Blatt /Feuille /Foglio/Hoja/Folha

: 15 / 18

Date /Datum /Date /Data /Fecha /Data

: 07.11.2018



Appendix 3 Reference Test Report /Anlage 3 Bezugsprüfprotokoll

/Appendice 3 Procès-verbale de référence /Appendice 3 Verbale di Prova di referenza

/Apêndice 3 Acta de ensayo de referencia /Apêndice 3 Relatorio de ensaio de referência

: ID4-TDB0455[02]

II_2.1.1 Actuator stroke s_A determined according to the test defined in paragraph 3.6.2.1 (b) of annex 11 appendix 2.

/Hub des Bremszylinders s_A gemäß der in Paragraph 3.6.2.1 (b) des Anhanges 11 Anlage 2 definierten Prüfung

/Course de récepteur s_A selon les conditions de l'essai défini dans le paragraphe 3.6.2.1 (b) de l'Annexe 11 appendice 2

/Corsa dell'attivatore s_A secondo i condizioni della prova definito nell' paragrafo 3.6.2.1 (b) dell'Allegato 11 appendice 2.

/Carrera del cilindro receptor s_A determinado según la prueba definida en el párrafo 3.6.2.1 (b) del apêndice 2 del anexo 11.

/Curso do actuador s_A determinado segundo o teste definido no parágrafo 3.6.2.1 (b) do apêndice 2 do anexo 11.

Test type: /Bremsprüfung Typ /Type d'essai /Tipo di prova /Tipo de ensayo /Tipo de ensaio		I	III
Annex 11, Appendix 2 point: /Anhang 11, Anlage 2, Punkt /Annexe 11, appendice 2, point /Allegato 11, appendice 2, punto /Anexo 11 apêndice 2, punto /Anexo 11, apêndice 2, ponto		3.5.2.4	3.5.3.2
Actuator stroke /Hub des Bremszylinders /Course de récepteur /Corsa dell' attivatore /Carrera del cilindro receptor de freno /Curso do actuador	s_A [mm]	63	62

II_2.1.2 Free running according to paragraph 3.6.2.2 and 3.6.3. of Annex 11, Appendix 2:

/Freigängigkeit nach Paragraph 3.6.2.2 und 3.6.3 von Anhang 11, Anlage 2

yes

/Rou libre selon paragraphe. 3.6.2.2 et 3.6.3 de l'Annexe 11, Appendice 2

ja

/Ruota libero secondo paragrafo 3.6.2.2 e 3.6.3 di Allegato 11, Appendice 2

oui

/Rueda libre según párrafo 3.6.2.2 y 3.6.3 del anexo 11, apêndice 2

si

/Roda libera segundo parágrafo 3.6.2.2 e 3.6.3 do anexo 11, apêndice 2

sí

sim

II_2.2 Test specimen

/Prüfmuster

/Échantillon

/Campione

/Especimen

/Amostra



TÜV NORD Mobilität GmbH & Co. KG, IFM - Institut für Fahrzeugtechnik und Mobilität, Adlerstr. 7, 45307 Essen

Akkreditiert nach / accredited DIN EN ISO/IEC 17025: D-PL-11109-01-00

Benannt als Technischer Dienst / Designated as Technical Service

vom Kraftfahrt-Bundesamt / by Kraftfahrt-Bundesamt: KBA-P 00004-96

Test Report No. /Prüfprotokoll Nr. /Procès-Verbal d'essai N°
/Verbale di Prova n° /Acta de ensayo n° /Relatorio de ensaio n°

: GS 0039.1

Axle manufacturer /Achsenhersteller /Fabricant des essieux
/ Fabbricante d'assali /Fabricante de eje /Fabricante do eixo

: SAF-HOLLAND GmbH

Sheet /Blatt /Feuille /Foglio/Hoja/Folha

: 16 / 18

Date /Datum /Date /Data /Fecha /Data

: 07.11.2018



Appendix 3 Reference Test Report /Anlage 3 Bezugsprüfprotokoll

/Appendice 3 Procès-verbale de référence /Appendice 3 Verbale di Prova di referenza

/Apêndice 3 Acta de ensayo de referencia /Apêndice 3 Relatorio de ensaio de referência

: ID4-TDB0455[02]

II_2.2.1 Identification of the test axle:

S/N 11 12 199 0047

/Kennzeichnung der Prüfachse

/Identification d'essieu éprouvé

/Identificazione d'assale provato

/Identificación del eje de ensayo

/Identificação do eixo de ensaio

II_2.2.2 Identification of the tested brake:

=>II_2.2.1

/Kennzeichnung der Prüfbremse

/Identification du frein éprouvé

/Identificazione del freno provato

/Identificación del freno de ensayo

/Identificação do freio de ensaio

II_2.2.3 Effective length of the camshaft:

658 [mm]

(SAF Nr. 2 262 1103 02)

/Effektive Nockenwellenlänge

/Longueur effective d'arbre à cames

/Lunghezza efficace dell'albero a camme

/Longitud eficaz del árbol de levas

/Comprimento eficaz do árvore de cames

II_2.2.4 Actual test mass of the brake drum¹⁾:

50,75 [kg]

/Gemessenes Prüfgewicht der Bremstrommel

/Masse réelle de tambour de frein de l'essai

/Massa effettiva del tamburo di freno durante la prova

/Peso de prueba actual del tambor de freno

/Massa de experiência real do tambor de freio

3 Name of the Technical Service conducting the test

/Name des Technischen Dienstes, der die Prüfungen durchgeführt hat

/Nom du service technique effectuant l'essai.

/Nome del servizio tecnico incaricato della prova

/Nombre del servicio técnico que ha efectuado el ensayo

/Nome do serviço técnico que realizou o ensaio

TÜV Nord Mobilität GmbH & Co KG
IFM- Institut für Fahrzeugtechnik und Mobilität
Adlerstr. 7
D-45307 Essen

¹⁾ Test mass may deviated by +/- 5% of the nominal mass /Das Prüfgewicht darf um +/- 5% von der Nominalmasse abweichen
/La masse réelle peut être dévier par +/- 5% de la masse nominale / La massa effettiva può essere deviare da +/- 5% della massa nominale /El peso real de ensayo debe diferir de +/-5% del peso nominal /A massa de ensaio real pode diferir de +/- 5% do massa nominal.



Test Report No. /Prüfprotokoll Nr. /Procès-Verbal d'essai N°
/Verbale di Prova n° /Acta de ensayo n° /Relatorio de ensaio n°

: GS 0039.1

Axle manufacturer /Achsenhersteller /Fabricant des essieux
/Fabbriante d'assali /Fabricante de eje /Fabricante do eixo

: SAF-HOLLAND GmbH

Sheet /Blatt /Feuille /Foglio/Hoja/Folha

: 17 / 18

Date /Datum /Date /Data /Fecha /Data

: 07.11.2018



Appendix 3 Reference Test Report /Anlage 3 Bezugsprüfprotokoll

/Appendice 3 Procès-verbale de référence /Appendice 3 Verbale di Prova di referenza

/Apêndice 3 Acta de ensayo de referencia /Apêndice 3 Relatorio de ensaio de referência

: ID4-TDB0455[02]

4 Date of test:

/Prüfdatum

I : 25./26.10.2012

/Date de l'essai

II : 28./29.01.2013

/Data della prova

/Fecha de ensayo

/Data do ensaio

5 This test has been carried out and the results reported in accordance with Annex 11, Appendix 2, paragraph 3.6.2 to UN- Regulation No. 13, supplement 14 to the 11 series of amendments.

/Dieser Test, sowie die Ergebnisse wurden in Übereinstimmung mit Anhang 11 Anlage 2, Punkt 3.6.2 der UN Regelung Nr. 13 Ergänzung 14 zur 11 Änderungsserie durchgeführt und protokolliert.

/Cet essai a été effectué et les résultats ont été rapportés selon l'annexe 11, Appendice 2, paragraphe 3.6.2 de UN-Règlement N°13 complément 14 aux 11 séries d'amendements.

/Questa prova è stata eseguita ed i risultati sono stati annotati in conformità con allegato 11, appendice 2, paragrafo 3.6.2 della UN-Regolazione n° 13, supplemento 14 alle 11 serie delle correzioni.

/Este ensayo y los resultados eran llevados a cabo y levanta acta en concordancia con apêndice 2 de anexo 11 párrafo 3.6.2 de UN-Regulación Nr.13 el suplemento 14 a las 11 series de enmiendas.

/Este ensaio foi executado e o resultado são registrado conforme o apêndice 2 ao Anexo 11 parágrafo 3.6.2 do UN-Regulação N.13 o suplemento 14 às 11 séries de emendas.

5.1 This item is to be completed only if use is made of the alternative procedure laid down in paragraph 1.2.1 of UN-Regulation No. 13 supplement 14 to the 11 series of amendments

/Dieser Abschnitt ist nur zu erfüllen, wenn von dem Alternativverfahren festgeschrieben in Paragraph 1.2.1 der UN-Regelung Nr.13 Ergänzung 14 der 11. Änderungsserie gebraucht gemacht wird.

/Cet article doit être accompli seulement quand la procédure alternative, fixé dans le paragraphe 1.2.1 de UN Règlement N°13 complément 14 aux 11 séries d'amendements est usé.

/Questo articolo deve essere eseguito solamente, quando la procedura alternativa fissata nell'paragrafo 1.2.1 della UN-Regolazione n° 13, supplemento 14 alle 11 serie delle correzioni è applicabile.

/Este artículo debe ser completado cuando el procedimiento alternativo es usado, definido en el párrafo 1.2.1 de la UN-Regulación N° 13 suplemento 14 a las 11 series de enmiendas.

/Este artigo deve ser concluído só quando o uso for feito do procedimento alternativo definido no parágrafo 1.2.1 da UN-Regulação N°13 suplemento 14 às 11 séries de emendas.

5.1.1 Reference Test Report:

/Bezugsprüfbericht

GS --- dated ---

/Procès-verbal d'essai de référence

GS --- vom ---

/Verbale di Prova di referenza

GS --- de ---

/Acta de ensayo de referencia

GS --- di ---

/Relatorio de ensaio de referência

GS --- de ---

GS --- del ---



Test Report No. /Prüfprotokoll Nr. /Procès-Verbal d'essai N°
/Verbale di Prova n° /Acta de ensayo n° /Relatorio de ensaio n°

: GS 0039.1

Axle manufacturer /Achsenhersteller /Fabricant des essieux
/ Fabbicante d'assali /Fabricante de eje /Fabricante do eixo

: SAF-HOLLAND GmbH

Sheet /Blatt /Feuille /Foglio/Hoja/Folha

: 18 / 18

Date /Datum /Date /Data /Fecha /Data

: 07.11.2018



Appendix 3 Reference Test Report /Anlage 3 Bezugsprüfprotokoll

/Appendice 3 Procès-verbale de référence /Appendice 3 Verbale di Prova di referenza

/Apêndice 3 Acta de ensayo de referencia /Apêndice 3 Relatorio de ensaio de referência

: ID4-TDB0455[02]

6 At the end of test defined in item 5 above, the requirements of paragraph 5.2.2.8.1. of the UN-Regulation No. 13, supplement 14 to the 11 series of amendments a were deemed to be fulfilled.

/Nach Beendigung der Prüfung definiert im oben angegebenen Punkt 5, wurden die Anforderungen nach Paragraph 5.2.2.8.1 der UN-Regelung Nr. 13 Ergänzung 14 zur 11. Änderungsreihe erfüllt.

/Après l'achèvement de l'examen selon point 5 ci-dessus, les exigences selon point 5.2.2.8.1 de la UN-Règlement N° 13 compléments 14 aux 11 séries d'amendements sont réalisés.

/Dopo il completamento della prova secondo il punto 5 suindicato, le esigenze secondo l'articolo 5.2.2.8.1 dell'UN Regolamento N°13 supplemento 14 alle 11 serie delle correzioni sono effettuati.

/Al fin de ensayo definido en artículo 5 encima, las exigencias del párrafo 5.2.2.8.1 de la UN-Regulación No 13 del suplemento 14 a las 11 series de enmiendas eran realizadas.

/No fim do ensaio definido no artigo 5 em cima considerou-se que as exigências do parágrafo 5.2.2.8.1 da UN-Regulação N. 13 do suplemento 14 às 11 séries de emendas eram cumpridas.

7 Technical Service

/Technischer Dienst

/Service Technique

/Servizio Tecnico

/Servicio Técnico

/Serviço Técnico

Essen, 07.11.2018

B6-8115506155-

Dipl.-Ing. Böker



TÜV NORD Mobilität GmbH & Co. KG

Institut für Fahrzeugtechnik und Mobilität

Adlerstr. 7, 45307 Essen

Akkreditiert nach / accredited

DIN EN ISO/IEC 17025: D-PL-11109-01-00

Benannt als Technischer Dienst / Designated as Technical Service

vom Kraftfahrt-Bundesamt / by Kraftfahrt-Bundesamt:

KBA-P 00004-96

8 Approval Authority

/Typgenehmigungsbehörde

/Autorité Compétente en matière de réception

/Autorità che rilascia l'omologazione.

/Organismo Competente en Materiale homologación

/Autoridade de recepção

- = > See separate sheet issued by the German Approval Authority (KBA)
Siehe separates Beiblatt der deutschen Genehmigungsbehörde (KBA)
Voir fiche séparée émis par l'Autorité Compétente allemand (KBA)
Vedi foglio rilasciato dal autorità di omologazione tedesco (KBA)
Vea la hoja separada emitida por la aprobación de la autoridad alemana (KBA)
Ver folha separada emitido pela aprovação da autoridade alemão(KBA)