

## Come utilizzare lo strumento di montaggio per mozzi su assali con freni a disco

Lo strumento di montaggio SAF per mozzi semplifica ed aiuta il posizionamento del mozzo sul perno dell'assale. L'attrezzo di montaggio universale può essere utilizzato sia per assali con freni a disco che per assali con freni a tamburo. Ha una filettatura destrorsa su un lato e una filettatura sinistrorsa sull'altro lato ed è quindi adatta per perni assali con filettatura destrorsa o filettatura sinistrorsa.

Codice:

Sede cuscinetto - Ø 82mm: 4 434 1067 00

Sede cuscinetto - Ø 88mm: 4 434 1068 00

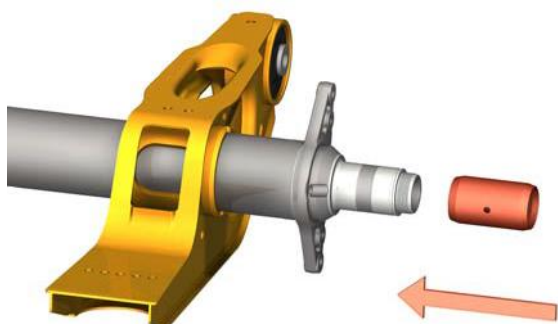


Fig. 1 · Posizionare lo strumento di montaggio

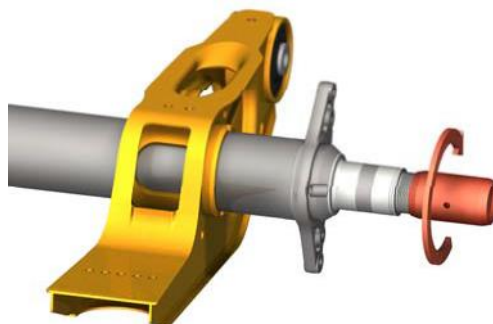


Fig. 2 · Avvitare l'attrezzo di montaggio, **Attenzione al senso del filetto!**

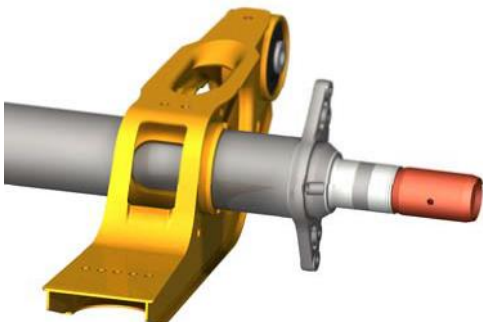


Fig. 3 · Attrezzo di montaggio avvitato sul perno dell'asse

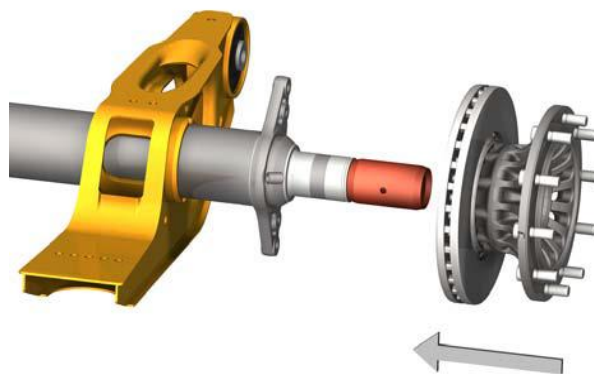


Fig. 4 · Spingere il gruppo mozzo sullo strumento di montaggio

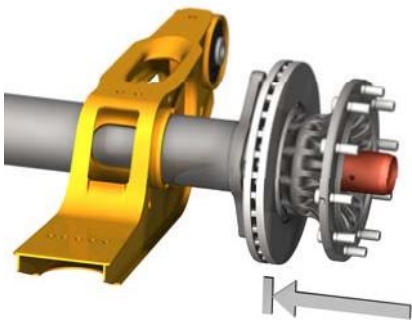


Fig. 5 · Spingere il gruppo mozzo fino a battuta

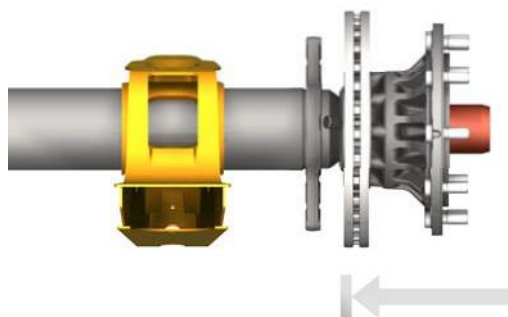


Fig. 6 · Spingere il gruppo mozzo fino a battuta (vista laterale)