

DE

SAF *Holland*
Group



SAF ● HERCULES

FÜR PRITSCHEN-, KÜHL-, TANK UND
SILOFAHRZEUGE, KIPPER,
SCHUBBÖDEN, TIEFLADER UND
SCHWERTRANSPORTER

SAF ●

Holland

NEWAY

KIL

CORPCO

V.ORLANDI

YORK

SAF HERCULES

Besonders robust
und wirtschaftlich

Weltweit bewährt und geschätzt

Hohe Qualität, Wirtschaftlichkeit und Zuverlässigkeit kombiniert mit einer sehr langen Lebensdauer – das sind die Gründe für den hervorragenden internationalen Ruf der Stützwinden von SAF-HOLLAND.

Die Stützwinden überzeugen in verschiedensten Einsatzgebieten – ob in der eisigen Kälte Skandinaviens oder der glühenden Wüstenhitze des Mittleren Ostens. Die einfache Bedienung und die große Funktionssicherheit sorgen für einen geringen Kraftaufwand und erleichtern dabei das tägliche Auf- und Absatteln.



SPEZIELL FÜR PRITSCHEN-,
KÜHL-, TANK- UND SILOFAHR-
ZEUGE SOWIE KIPPER UND
SCHUBBÖDEN, TIEFLADER
UND SCHWERTRANSPORTER

SAF 3D-Rückenplatte

- Durchgängige 10-Loch 3D-Rückenplatte gewährleistet diverse Befestigungsmöglichkeiten und erleichtert den Austausch auf dem Markt befindlicher Stützwinden

SAF Getriebe

- Außenliegende, kompakte Getriebebox mit geringer Einbautiefe ermöglicht bei Bedarf eine einfache Inspektion
- Die schlagfest designte Getriebebox mit spezieller Versiegelung eignet sich für raue Einsatzbedingungen
- Einfacher Wechsel zwischen Schnell- und Lastgang

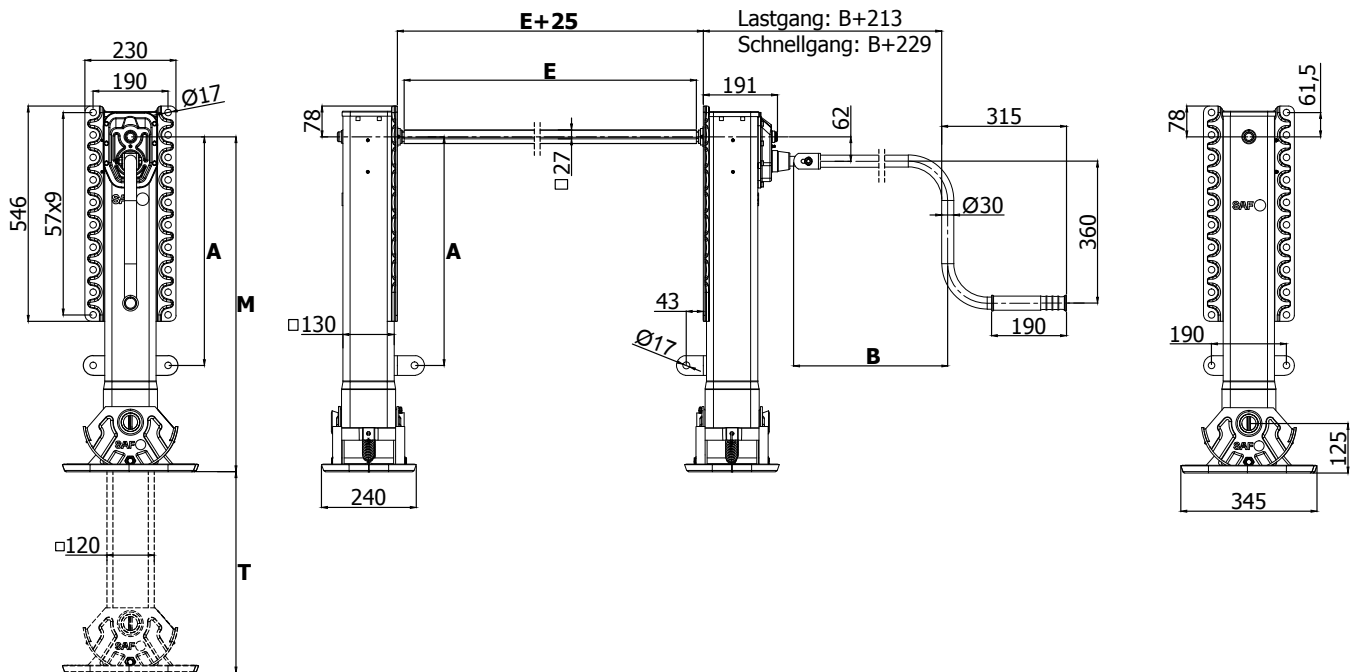
Zusätzlicher Vorteil

- Gewichtsoptimiert: 8 kg Gewichtsersparnis pro Set im Vergleich zur SAF TITAN Pro
- Langzeitschutz durch Spezialbeschichtung gegen Umwelteinflüsse und Steinschlag
- Webbasierte Ersatzteilidentifikation durch QR-Code auf den Stützbeinen

**3 JAHRE
GARANTIE**

TECHNISCHE DATEN SAF HERCULES

Hublast:	24 000 kg
Statische Last:	50 000 kg
Hub im Lastgang:	1 mm pro Umdrehung
Hub im Schnellgang:	12 mm pro Umdrehung



3 JAHRE
 WARTUNGSFREI
 DURCH DAS
 SAF-SPEZIALFETT

Stützwinde

Höhe M [mm]	Hub T [mm]	A [mm]			Ausgleichsfuß	Stützfuß hoch	Stützfuß niedrig
850	510	580	Real Maße	M + T [mm]	850 - 510 mm	840 - 510 mm	780 - 510 mm
			mit Getriebe	Typ	LGH G 85-51 F S	LGH G 85-51 F T	LGH G 85-51 F TC
				Bestellnummer	03 389 0002 00	03 389 0012 00	03 389 0022 00
				Gewicht [kg]	48,5	47,0	45,5
			ohne Getriebe	Typ	LGH O 85-51 F S	LGH O 85-51 F T	LGH O 85-51 F TC
				Bestellnummer	03 389 0001 00	03 389 0011 00	03 389 0021 00
				Gewicht [kg]	45,0	43,5	42,0
			Kit**	Typ	LGH S 85-51 F S	LGH S 85-51 F T	LGH S 85-51 F TC
				Bestellnummer	03 389 0061 00	03 389 0066 00	03 389 0071 00
			800	460	530	Real Maße	M + T [mm]
mit Getriebe	Typ	LGH G 80-46 F S				LGH G 80-46 F T	LGH G 80-46 F TC
	Bestellnummer	03 389 0004 00				03 389 0014 00	03 389 0024 00
	Gewicht [kg]	46,9				45,3	43,8
ohne Getriebe	Typ	LGH O 80-46 F S				LGH O 80-46 F T	LGH O 80-46 F TC
	Bestellnummer	03 389 0003 00				03 389 0013 00	03 389 0023 00
	Gewicht [kg]	43,3				41,8	40,3
Kit**	Typ	LGH S 80-46 F S				LGH S 80-46 F T	LGH S 80-46 F TC
	Bestellnummer	03 389 0062 00				03 389 0067 00	03 389 0072 00
750	410	-*				Real Maße	M + T [mm]
			mit Getriebe	Typ	LGH G 75-41 F S	LGH G 75-41 F T	LGH G 75-41 F TC
				Bestellnummer	03 389 0006 00	03 389 0016 00	03 389 0026 00
				Gewicht [kg]	45,3	43,7	42,2
			ohne Getriebe	Typ	LGH O 75-41 F S	LGH O 75-41 F T	LGH O 75-41 F TC
				Bestellnummer	03 389 0005 00	03 389 0015 00	03 389 0025 00
				Gewicht [kg]	41,7	40,2	38,7
			Kit**	Typ	LGH S 75-41 F S	LGH S 75-41 F T	LGH S 75-41 F TC
				Bestellnummer	03 389 0063 00	03 389 0068 00	03 389 0073 00
			700	400/360	-*	Real Maße	M + T [mm]
mit Getriebe	Typ	LGH G 70-40 F S				LGH G 70-36 F T	LGH G 70-36 F TC
	Bestellnummer	03 389 0008 00				03 389 0018 00	03 389 0028 00
	Gewicht [kg]	44,0				42,0	40,5
ohne Getriebe	Typ	LGH O 70-40 F S				LGH O 70-36 F T	LGH O 70-36 F TC
	Bestellnummer	03 389 0007 00				03 389 0017 00	03 389 0027 00
	Gewicht [kg]	40,4				38,5	37,0
Kit**	Typ	LGH S 70-40 F S				LGH S 70-36 F T	LGH S 70-36 F TC
	Bestellnummer	03 389 0064 00				03 389 0069 00	03 389 0074 00
650	350/310	-*				Real Maße	M + T [mm]
			mit Getriebe	Typ	LGH G 65-35 F S	LGH G 65-31 F T	LGH G 65-31 F TC
				Bestellnummer	03 389 0010 00	03 389 0020 00	03 389 0030 00
				Gewicht [kg]	42,3	40,3	38,8
			ohne Getriebe	Typ	LGH O 65-35 F S	LGH O 65-31 F T	LGH O 65-31 F TC
				Bestellnummer	03 389 0009 00	03 389 0019 00	03 389 0029 00
				Gewicht [kg]	38,7	36,8	35,3
			Kit**	Typ	LGH S 65-35 F S	LGH S 65-31 F T	LGH S 65-31 F TC
				Bestellnummer	03 389 0065 00	03 389 0070 00	03 389 0075 00

*Verstrebungsbefestigung kann lose bestellt werden

Verbindungswelle

Länge E [mm]	Bestellnummer	Länge E [mm]	Bestellnummer
1110	01 435 0038 00	1600	01 435 0030 00
1164	01 435 0022 00	1605	01 435 0031 00
1340	01 435 0023 00	1635	01 435 0032 00
1425	01 435 0037 00	1700	01 435 0033 00
1440	01 435 0024 00	1790	01 435 0034 00
1450	01 435 0025 00	1800**	01 435 0035 00
1470	01 435 0026 00	1950	01 435 0036 00
1500	01 435 0027 00		
1505	01 435 0028 00		
1535	01 435 0039 00		
1575	01 435 0029 00		

**Standardteile in jedem Kit

Fuß-Kits

Typ	Bestellnummer
Ersatzteilkit „Ausgleichsfuß“	03 370 1000 00
Ersatzteilkit „Ausgleichsfuß“ (für 650 + 700 mm Bauhöhe)	02 370 1006 00
Ersatzteilkit „Stützfuß hoch“	03 370 1001 00
Ersatzteilkit „Stützfuß niedrig“	03 370 1004 00

Weitere Typen auf Anfrage erhältlich

Verstrebungsbefestigung lose bei Montagehöhe 650-700-750

Gewicht [kg]	Bestellnummer
1,1**	02 045 0056 00

Kurbel

Länge B [mm]	Bestellnummer
285	01 209 0001 00
350	01 209 0002 00
450	01 209 0003 00
535**	01 209 0004 00
605	01 209 0005 00

Kurbelhalter

Länge [mm]	Bestellnummer
260**	01 189 0135 00



TRAILERACHSEN UND
-FAHRWERKSYSTEME



SCHLEPP- UND
HEBETECHNIK



FEDERUNGEN FÜR
ZUGFAHRZEUGE UND BUSSE



FAHRWERKE UND KOMPONENTEN
FÜR NUTZFAHRZEUGE



LUFTFEDERSYSTEME
FÜR BUSSE



V. ORLANDI
KUPPLUNGS- UND
HEBETECHNIK



TRAILERACHSEN UND
-FAHRWERKSYSTEME