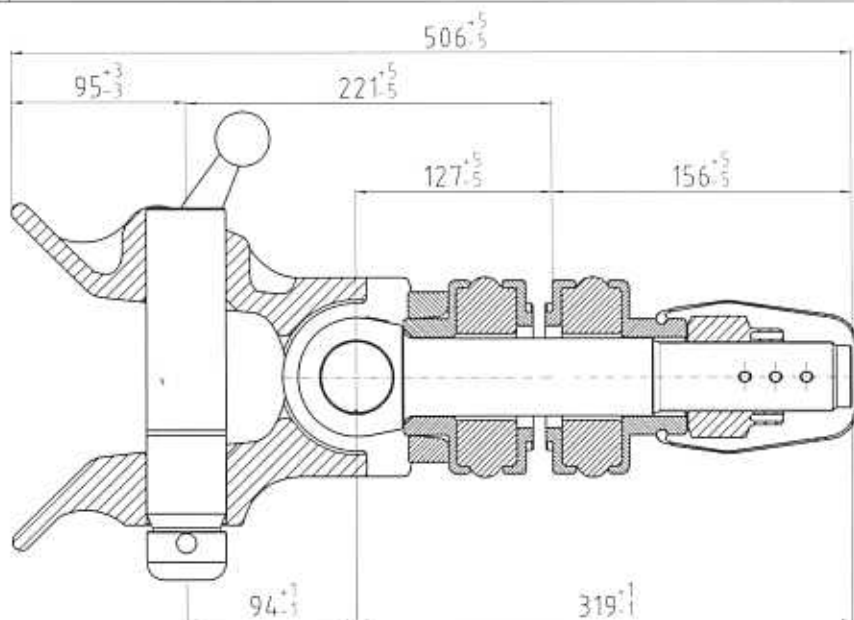
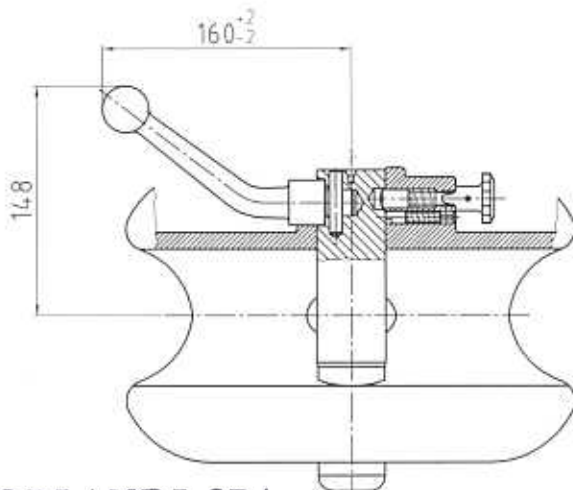
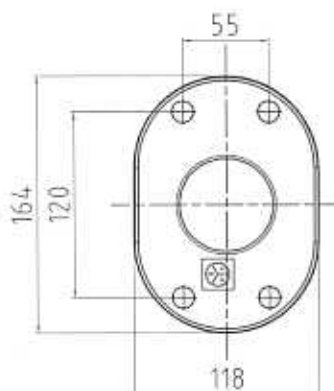
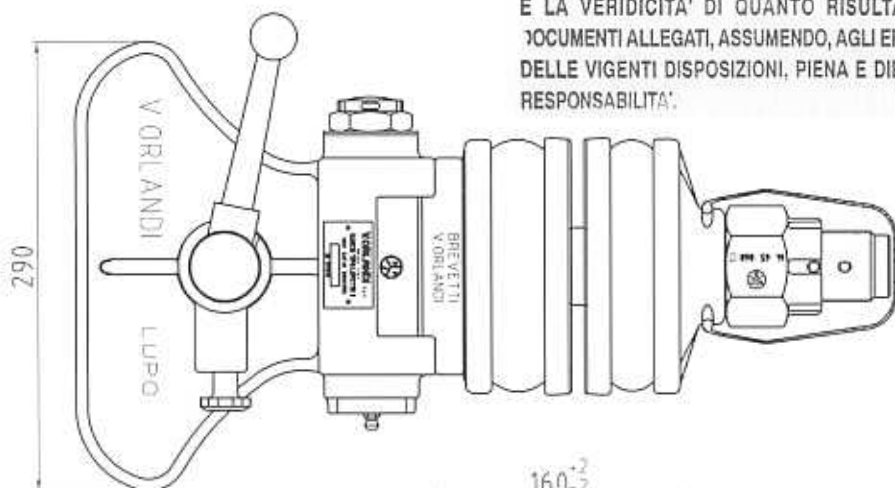


SOSTITUISCE  
INTEGRALMENTE LE  
EDIZIONI  
PRECEDENTI

Approvato dal Ministero dei Trasporti Direzione Generale MCTC  
Certificato n°47794 in data 04/07/1991



COPIA CONFORME ALL'ORIGINALE  
DICHIARIAMO DI GARANTIRE L'AUTENTICITA'  
E LA VERIDICITA' DI QUANTO RISULTA DAI  
DOCUMENTI ALLEGATI, ASSUMENDO, AGLI EFFETTI  
DELLE VIGENTI DISPOSIZIONI, PIENA E DIRETTA  
RESPONSABILITA'.



**V. ORLANDI SPA**  
Via Quinzano n. 3  
25020 Flero (Bs) - ITALY  
Tel. 030/3582722 Fax. 030/3582262  
P. Iva e Cod. Fisc. 00273270173

FAC SIMILE TARGHETTA  
DI OMOLOGAZIONE

**VORLANDI** S.p.A.  
BRESCIA ITALY

GANCIO TIPO LUPETTO 3  
16t V CAT IV DGM47794

XX YYYYYY

**VORLANDI LUPPO**